

# *Vintage Style*

HAIR



TRIMMER



**EFALOCK**®  
PROFESSIONAL

DE

EN

FR

IT

SE

NL

DK

FI

NO

CZ

PL

SI

SK

ES

PT

GR

RU

## WICHTIGE SICHERHEITSHINWEISE:

▷ Classic Trimmer Lesen Sie alle Anweisungen und Sicherheitshinweise sorgfältig, bevor Sie das Gerät in Betrieb nehmen und bewahren Sie diese Anleitung auf.

▷ Bestimmungsgemäße Verwendung: Dieses Gerät eignet sich ausschließlich zum Rasieren von menschlichem Haar.

▷ Das Gerät ist nur für den Gebrauch in Innenräumen ausgelegt und wurde für den professionellen Einsatz im Friseursalon entwickelt.

▷ Vor Benutzung des Geräts muss überprüft werden, ob die Einstellung der Stromstärke des Geräts mit der Steckdose übereinstimmt. Bei Benutzung elektrischer Geräte – insbesondere, wenn Kinder in der Nähe sind – müssen grundlegende Sicherheitsmaßnahmen beachtet werden.

## VORSICHT!

### Elektrischer Schlag:

- Nach dem Gebrauch des Geräts sofort den Netzstecker ziehen.
- Halten Sie das Gerät von Feuchtigkeit, Wasser und anderen Flüssigkeiten fern.
- Das Gerät darf nicht in der Badewanne, in der Dusche, über einem mit Wasser gefüllten Waschbecken oder mit nassen Händen benutzt werden.
- Das Gerät darf nicht in Wasser oder in andere Flüssigkeiten eingetaucht werden. Ein Gerät, das mit Wasser in Berührung gekommen ist, nicht anfassen – sofort Netzstecker ziehen.
- Zur Reinigung, Pflege und Wartung muss das Gerät vom Netz getrennt sein.
- Benutzen Sie das Gerät nicht, wenn das Anschlusskabel beschädigt ist. Trennen Sie das Gerät sofort vom Netz und informieren Sie den EFALOCK Kundenservice.

## WARNUNG:



**Dieses Gerät nicht in der Nähe von Badewannen, Waschbecken oder anderen Gefäßen benutzen, die Wasser enthalten.**

### Verschlucken von Kleinteilen:

- Bewahren Sie das Gerät für Kinder unzugänglich auf. Halten

Sie auch das Verpackungsmaterial, wie z.B. Folien von Kindern fern.

### **Sach- und Personenschäden:**

- Das Gerät nie unbeaufsichtigt lassen, wenn es eingeschaltet ist.
- Fürsorgliche Aufsicht ist erforderlich, wenn das Gerät bei / für / oder in der Nähe von Kindern oder Behinderten benutzt wird.
- Keine Ersatzteile verwenden, die nicht vom Verkäufer empfohlen oder verkauft werden.
- Falls das Gerät nicht richtig funktioniert, fallen gelassen wurde, beschädigt oder ins Wasser gefallen ist, versuchen Sie nicht das Gerät selbst zu reparieren. Reparaturen dürfen nur von einem autorisierten Kundendienst durchgeführt werden.
- Das Produkt nie mit Chemikalien, Haarfarbe oder Haartönung in Kontakt kommen lassen.
- Versuchen Sie niemals Staub und Fremdkörper mit einem spitzen Gegenstand aus dem Geräteinneren zu entfernen.
- Halten Sie die Anschlussleitung von heißen Oberflächen fern.

### **VORSICHT!**

- Es besteht Verletzungsgefahr durch den Schneidkopf.
- Prüfen Sie vor jedem Einsatz, ob die Klingen ausgerichtet sind und sich nicht überlappen, um Verletzungen zu vermeiden.
- Greifen Sie niemals in den Schneidkopf, wenn das Gerät eingeschaltet ist.
- Der Schneidkopf ist ein Präzisionsteil. Schützen Sie ihn vor Beschädigung und Staub.

### **HINWEISE!**

▷ Personen (einschließlich Kinder), die aufgrund ihrer physischen, sensorischen oder geistigen Fähigkeiten oder ihrer Unerfahrenheit oder Unkenntnis nicht in der Lage sind, das Gerät sicher zu benutzen, sollten dieses Gerät nicht ohne Aufsicht oder Anweisung durch eine verantwortliche Person benutzen. Kinder sollten beaufsichtigt werden, um sicherzustellen, dass sie nicht mit dem Gerät spielen.

▷ Als zusätzlicher Schutz wird die Installation einer Fehlerstrom-Schutzeinrichtung (FI) mit einem Bemessungsauslösestrom von nicht mehr als 30 mA im Badezimmer-Stromkreis empfohlen. Fragen Sie Ihren Installateur um Rat.

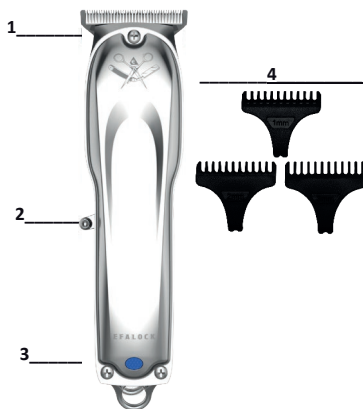
## Was Sie in der Box finden:

- VINTAGE STYLE Trimmer
- Adapter
- Aufsteckkämme (1/2/3mm)
- Reinigungsbürste
- Ölflasche
- Benutzerhandbuch

## Betrieb

### Beschreibung.

- 1 Schneidkopf
- 2 ON/OFF Schalter
- 3 LED-Anzeige
  - (Blau/Rot lädt)
  - (Grün/Aus ist geladen)
- 4 Kämme
  - (3 Stk: 1/2/3mm) oder



### Verwendung und Aufladen des Akkus ohne Ladestation.

Das Gerät enthält einen Lithium-Akku. Bei Auslieferung des Geräts ist dieser noch nicht vollständig aufgeladen. Sie sollten daher den Akku vor der ersten Benutzung vollständig aufladen. Vergewissern Sie sich vor dem Aufladen, dass die Netzspannung mit der auf dem Gerät angegebenen Spannung übereinstimmt.

Schließen Sie den mitgelieferten Adapter an das Stromnetz und dann direkt an das Gerät an. Der Akku erreicht erst nach einigen Ladezyklen seine volle Leistungskapazität.

Während des Ladevorgangs leuchtet eine BLAUE/ROTE Kontrollleuchte. Wenn der Akku vollständig aufgeladen ist, erlischt die Leuchte bzw. leuchtet sie grün.

Das Aufladen des Akkus, solange er noch nicht (vollständig) leer ist, hat keinen Einfluss auf die Leistung

des Geräts. Wir empfehlen Ihnen jedoch, den Akku von Zeit zu Zeit vollständig zu entladen und dann wieder vollständig aufzuladen, um die Lebensdauer des Akkus zu verlängern.

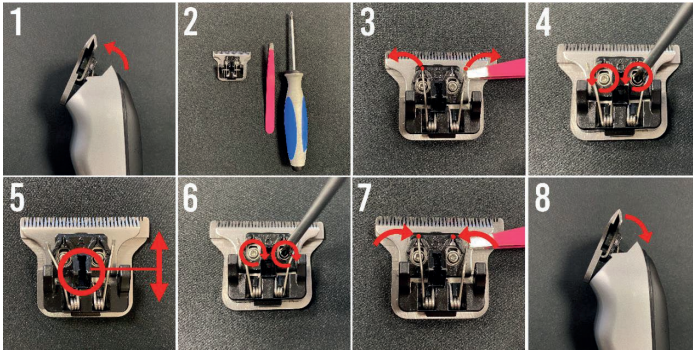
- **Verlegen Sie das Netzkabel so, dass niemand darüber stolpern kann.**
- **Halten Sie das Kabel, das Gerät und den Adapter von heißen Oberflächen fern.**

### Das Gerät Ein- und Ausschalten.

Das Gerät wird mit dem Ein/Aus-Schalter ein- oder ausgeschaltet. (2)

### Einstellung der Schnittlänge.

Der Schneidkopf kann mit Hilfe der untenstehenden Zeichnung perfekt auf die Länge eingestellt werden.



### Einstellen der Länge am Schneidkopf.

**Schritt 1:** Klicken Sie den Schneidkopf am Gerät an, indem Sie den Schneidkopf auf der Oberseite (den Schneidteil) andrücken. (1,2)

**Schritt 2:** Sie benötigen lediglich einen Schraubendreher und eine Pinzette.

**Schritt 3:** Schieben Sie mit der Pinzette die 2 Federn vorsichtig zur Seite, neben die Platte.

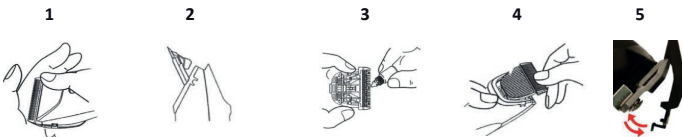
**Schritt 4:** Lösen Sie die 2 Schrauben.

**Schritt 5:** Jetzt können Sie die obere Klinge auf die richtige Länge bringen. Achten Sie darauf, dass die Klinge nicht über die andere Klinge kommt, um Verletzungen zu vermeiden.

**Schritt 6:** Ziehen Sie nun die Schrauben wieder fest.

**Schritt 7:** Und setzen Sie die Federn wieder ein.

**Schritt 8:** Zum Schluss klicken Sie den Schneidkopf wieder auf das Gerät. (4)



### Einstellung der Schnittlänge über Aufsteckkäbme.

- Die Aufsteckkäbme können für unterschiedliche Schnittlängen auf den Schneidkopf aufgesetzt werden. Diese werden mit dem Gerät geliefert, in den Größen 1/2/3mm./

Diese werden auf das Gerät geklickt. (5)

### Reinigung und Pflege.

Um die optimale Schneidleistung des Geräts zu erhalten, sollten Sie das Gerät regelmäßig pflegen. Am besten ist es, das Gerät täglich zu reinigen und zu ölen.

- **Schalten Sie das Gerät aus und trennen Sie es vom Stromnetz.**

Nehmen Sie den Kammaufsatz vom Schneidkopf ab, falls er verwendet wird.

Entfernen Sie alle Haare und andere Verunreinigungen mit der mitgelieferten Bürste.

### **Nehmen Sie den Schneidkopf vorsichtig vom Gerät ab. (1)**

Ölen Sie den Schneidkopf; wenn Sie das Gerät regelmäßig benutzen, empfehlen wir Ihnen, dies vor jedem Gebrauch zu tun. Ölen Sie alle Teile des Schneidkopfs, die miteinander in Kontakt kommen. (3)

Verwenden Sie nur das mit dem Gerät gelieferte Spezialöl (nicht verdünnen, es behindert den Lauf des Schneidkopfes nicht). **Gesundheitsgefahr durch Pflegeöl! Lagern Sie das gefüllte Ölfläschchen außer Reichweite von Kindern. Nicht verschlucken! Augenkontakt vermeiden. Leer entsorgen.** Zur Reinigung des Gerätegehäuses können Sie ein leicht feuchtes (nicht nasses) Tuch verwenden. Verwenden Sie zur Reinigung des Geräts keine aggressiven oder scheuernden Reinigungsmittel. Wenn der Schneidkopf nach einer Weile weniger Haare abwirft, kann er durch einen neuen Originalkopf ersetzt werden (als Ersatzteil bei EFALOCK erhältlich).

### **Lagerung.**

Bewahren Sie das Gerät nur in geladenem Zustand auf, wenn Sie es längere Zeit nicht benutzen werden. Halten Sie das Gerät kühl und trocken und achten Sie darauf, dass das Gerät vor Staub und anderen Umwelteinflüssen geschützt ist.

### **Lithium Stage-1 Batterie.**

Die Lithium Stage-1-Batterie ist ein völlig neuer Typ von Lithium-Batterie. Diese Batterie behält auch nach vielen Aufladungen ihre volle Kapazität.

### **Entsorgung.**



Dieses Gerät ist gemäß der Richtlinie 2012/19/EU über Elektro- und Elektronik-Altgeräte (WEEE) gekennzeichnet. Dieses Elektrogerät darf am Ende seiner Lebensdauer nicht mit dem normalen Abfall entsorgt werden, sondern muss bei einer Sammelstelle für Elektrogeräte abgegeben werden. Dies gilt auch für Elektrogeräte, die zuletzt im nicht-privaten Bereich, sondern z.B. in der Industrie oder im Handwerk genutzt wurden. Soweit die zuständigen kommunalen, öffentlich-rechtlichen Entsorgungsstellen nicht privat genutzte Elektrogeräte nicht annehmen, informiert deren Abfallberatungsstelle über die umweltgerechte Entsorgung.

Das Symbol auf dem Produkt, der Gebrauchsanweisung oder der Verpackung weist darauf hin. Die Materialien können entsprechend ihrer Kennzeichnung zurückgewonnen werden. Die Wiederverwendung, die stoffliche Verwertung oder andere Formen der Verwertung von Altgeräten leisten einen wichtigen Beitrag zum Umweltschutz.



Dieses elektrische Gerät enthält eine Lithium-Batterie. Die Batterie darf nicht über den normalen Abfall entsorgt werden. Besitzer von Altgeräten sollten generell Altbatterien und Altkondensatoren, die nicht vom Altgerät umschlossen sind, vor der Abgabe an einer Sammelstelle trennen. Dies gilt nicht, wenn die Altgeräte bei öffentlich-rechtlichen Entsorgungsträgern (Recyclinghof, Wertstoffhof, etc.) abgegeben und dort von anderen Altgeräten zwecks Vorbereitung der Verwertung getrennt werden.

### **Technische Angaben:**

Modell: 14102370

Motor: Gleichstrommotor

Batterie: Lithium Stage-1

Betriebszeit: bis zu 120 Minuten

Schnittbreite: 40mm.

Eingang: 220-240Volt - 50/60Hz - 200mA

Leistung: 5Volt - 1000mA

Kabellänge: 1.5 m

Ladezeit: Volle Ladung 90 Minuten

Gewicht: 173g

**Technische Änderungen vorbehalten.**

**Die Abbildungen in dieser Anleitung können vom Original abweichen.**

## GEWÄHRLEISTUNG

EFALOCK gewährt auf seine Elektrokleingeräte die gesetzliche Gewährleistung auf alle nicht dem Verschleiß unterliegenden Geräteteile. Die Rechte aus dieser Gewährleistung treten neben die gesetzlichen und/oder vertraglichen Gewährleistungsansprüche, die dem Käufer gegenüber dem Verkäufer zustehen.

Die Gewährleistungszeit beginnt mit der Übergabe des Gerätes. Der Zeitpunkt der Übergabe ist durch Vorlage des Kassenzettels, Rechnung, Lieferschein oder dergleichen nachzuweisen.

Die Gewährleistungszeit richtet sich nach der Dauer der gesetzlichen Sachmängelverjährungsfrist des nationalen Rechtes des Staates, in dem das Gerät erworben wird, jedoch nicht länger als 2 Jahre.

Mängel, die innerhalb der Gewährleistungszeit auftreten und die uns innerhalb von drei Wochen nach ihrem Auftreten schriftlich mitgeteilt werden, werden von uns vorbehaltlich der Überprüfung hinsichtlich sachgemäßer Benutzung ohne Kostenberechnung beseitigt. Reparaturen müssen in unserem Werk oder in einer von uns autorisierten Verkaufsstelle ausgeführt werden. Weitergehende Ansprüche des Kunden aus dieser Gewährleistung bestehen nicht.

Von der Gewährleistung ausgeschlossen sind Mängel, die entstehen durch:

- missbräuchliche Verwendung oder mangelnde Sorgfalt
- übermäßige Beanspruchung, unsachgemäße Behandlung, Wartung oder Beschädigung durch Fremdeinwirkung
- Nichtbeachtung der Gebrauchsanleitung
- eine Reparatur oder einen Reparaturversuch, die/der nicht durch EFALOCK oder einen autorisierten Servicepartner durchgeführt wurde

Werden Reparaturen im Rahmen einer Gewährleistung ausgeführt, gehen die ausgetauschten Teile in unser Eigentum über.

EFALOCK ist berechtigt, den Mangel durch Lieferung eines baugleichen Gerätes zu beseitigen.

Weitergehende Ansprüche des Kunden aus dieser Gewährleistung, insbesondere auf Ersatz von Aufwendungen, Minderung, Schadenersatz oder das Recht zum Rücktritt bestehen nicht. Gesetzliche oder andere vertragliche Sachmängelansprüche bleiben unberührt.

Das Erbringen von Gewährleistungen verlängert die Gewährleistungszeit nicht.

Wird unser Kundendienst mit einer unberechtigten Gewährleistungsreklamation in Anspruch genommen, behalten wir uns vor, die hierfür entstandenen Kosten dem Kunden zu belasten.

Sollten Mängel aufgetreten sein, wenden Sie sich bitte an den Vertreter des Gerätes bzw. an den EFALOCK Servicepartner Ihres Landes.

### Ersatzteile

Verwenden Sie ausschließlich Original-Ersatzteile, die Sie beim EFALOCK Service-partner bestellen können.

### Erklärung der Symbole auf dem Netzteil



**Schutzklasse II Symbol:** Betriebsmittel mit Schutzklasse II haben eine verstärkte oder doppelte Isolierung



**Haussymbol:** Das Gerät ist nur für den Gebrauch in Innenräumen ausgelegt.

Vertrieb durch:

EFALOCK Professional Tools GmbH

D-97092 Würzburg

Deutschland

Made in China

## IMPORTANT SAFETY NOTES:

- ▷ Read these instructions and safety notes carefully prior to taking the device into operation, and keep these instructions for future reference.
- ▷ Intended use: This device is suitable exclusively for shaving human hair.
- ▷ The device is designed for indoor use only and was developed for professional use in hair salons.
- ▷ Before using the device, check that the amperage setting on the device corresponds to the power outlet. When using electrical equipment - especially with children nearby - basic safety measures must be observed.

## CAUTION!

### Electric shock:

- Immediately unplug the device after use.
- Keep the device away from moisture, water and other liquids.
- Do not use the device in the bathtub, shower, over a sink filled with water or with wet hands.
- The device must not be immersed in water or other liquids. Do not touch a device that has come into contact with water - immediately remove the mains plug.
- The device must be disconnected from the mains for cleaning, care and maintenance.
- Do not use the device if the connecting cable is damaged. Disconnect the device from the mains immediately and inform the EFALOCK customer service.

## WARNING:



**Do not use this device near bathtubs, washbasins or other objects containing water.**

**CAUTION!**

### Swallowing of small parts:

- Keep the device out of the reach of children. Also keep the packaging material, such as foil, away from children.

### Property damage and personal injury:

- Never leave the device unattended when it is switched on.



- Careful supervision is required if the device is used near / for / or in the vicinity of children or disabled persons.
- Do not use spare parts that have not been recommended or sold by the seller.
- Keep the connecting cable away from hot surfaces.
- If the device does not work properly, has been dropped, damaged or dropped into water, do not attempt to repair the device yourself. Repairs may only be carried out by an authorised service centre.
- Never let the product come into contact with chemicals, hair colours or tints.
- Never attempt to remove dust or foreign objects from the inside of the device with a pointed object.
- Protect the device, especially the dual foil heads, from dust.

**NOTE!**

▷ Persons (including children) who are unable to use the device safely due to their physical, sensory or mental abilities or their inexperience or lack of knowledge should not use this device without supervision or instruction from a responsible person. Children should be supervised to ensure that they do not play with the device.

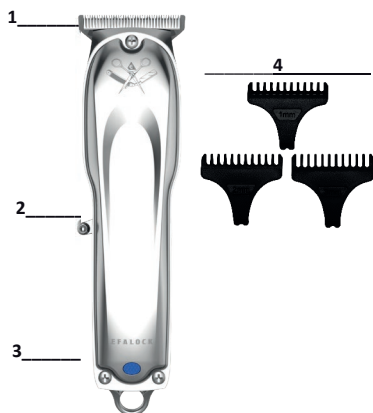
▷ As additional protection, the installation of a residual current device (RCD) with a rated trip current of no more than 30 mA in the bathroom circuit is recommended. Ask your installer for advice.

**What you will find in the box:**

- VINTAGE STYLE Trimmer
- Adapter
- Attachment combs (1/2/3mm)
- Cleaning brush
- Oil bottle
- User Manual

**Device operation****Description.**

- 1 Cutting head  
 2 ON/OFF switch  
 3 Indicator light  
 (Blue/red is charging)  
 (Green/Off is charged)  
 4 Attachment combs  
 (3 pcs: 1/2/3mm) or

**Using and charging the battery without a charging station.**

The device contains a lithium battery. When the device is delivered, it is not yet fully charged. You should therefore fully charge the battery before using it for the first time. Before charging, make sure that the mains voltage corresponds to the voltage indicated on the device.

Connect the supplied adapter to mains power and then directly into the device. The battery only reaches its full performance capacity after a few charging cycles.

While charging, a BLUE/RED indicator light will be lit. When the battery is fully charged, the light will turn off/the light will be green.

Charging the battery while it is not yet (completely) empty does not affect the performance of the device. However, we recommend that you allow the battery to be completely discharged from time to time and then fully charge it again to extend battery life.

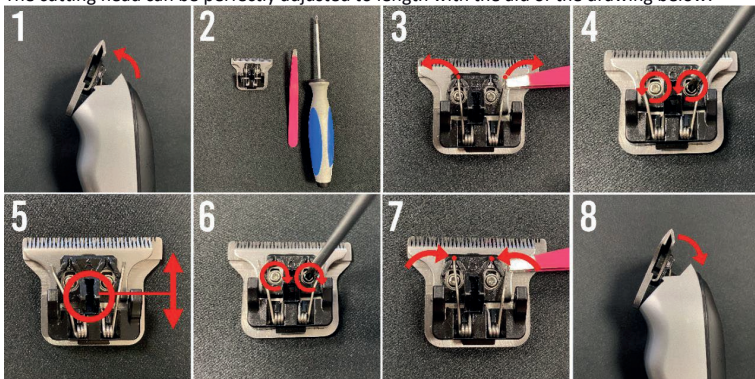
- **Arrange the power cord so that no one trips over it.**
- **Keep the cord, device and adapter away from hot surfaces.**

**Turning the device on and off.**

The device is switched on or off with the on/off switch. (2)

### Cutting length setting.

The cutting head can be perfectly adjusted to length with the aid of the drawing below.



### Adjust cutting head in length.

**Step 1:** Click the cutting head of the device by pressing the cutting head on the top (the cutting part). (1,2)

**Step 2:** All you need is a screwdriver and tweezers.

**Step 3:** Carefully move, with tweezers, the 2 springs to the side, next to the plate.

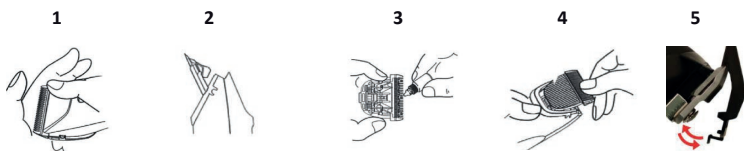
**Step 4:** Loosen the 2 screws.

**Step 5:** Now you can move the top blade to the correct length. Make sure that the blade does not come over the other blade to prevent injury.

**Step 6:** Now tighten the screws again.

**Step 7:** And put the springs back in place.

**Step 8:** Finally, click the cutting head back on the device. (4)



### Adjustment of the cutting length using attachment combs.

- The attachment combs can be placed on the cutting head for different cutting lengths. These are supplied with the device, in sizes 1/2/3mm.

These are clicked onto the device. (5)

### Cleaning and maintenance.

To maintain the optimum cutting performance of the appliance, you should regularly maintain the device. The best thing is cleaning and oiling every day.

- **Switch off the device and disconnect it from the mains.**

Remove the comb attachment from the cutting head, if in use.

Remove all hair and other contaminants with the supplied brush.

**Carefully remove the cutting head from the device. (1)**

Oil the cutting head; if you use the device regularly, we recommend that you do this before each use. Oil all the parts of the cutting head that come in contact with each other. (3)

Only use the special oil supplied with the device (do not dilute, it will not hinder the course of the cutting head). **Health hazard due to care oil! Store the filled oil bottle out of reach of children. Do not swallow! Avoid eye contact. Dispose of empty.** To clean the housing of the device, you can use a slightly damp (not wet) cloth. Do not use aggressive or abrasive cleaning agents when cleaning the device. If the cutting head takes off less hair after a while, it can be replaced with a new original one (available as a spare part from EFALOCK).

#### Storage.

Only store the device in a charged state if you are not going to use it for a longer period of time. Keep the device cool and dry and make sure that the device is protected against dust and other environmental influences.

#### Lithium Stage-1 battery.

The Lithium Stage-1 battery is a completely new type of lithium battery. This battery maintains its full capacity even after many charges.

#### Waste disposal.



This device is marked in accordance with the 2012/19/EU Directive on Waste Electrical and Electronic Equipment (WEEE). This electrical device may not be disposed of with normal

waste at the end of its life, but must be handed in at a collection point for electrical equipment. This also applies to electrical appliances that were last used in the non-private sector but, for example, in industry or crafts. Insofar as the responsible, local, public waste disposal points do not accept non-privately used electrical appliances; their waste advice point provides information on environmentally friendly waste disposal.

The symbol on the product, the instructions for use or the packaging refers to this. The materials can be recovered according to their identification. The reuse, recycling of materials or other forms of recycling of waste equipment makes an important contribution to protecting the environment.



This electrical device contains a lithium battery. The battery should never be disposed of with normal waste. Owners of old devices should generally separate old batteries and old capacitors that are not enclosed by the old device before returning them to a collection point. This does not apply if the old appliances are handed in to public waste disposal companies (recycling point, recyclable materials point, etc.) and are separated there from other old appliances for the purpose of preparation for recovery.

#### Technical data:

Model: 14102370

Motor: DC-Motor

Battery: Lithium Stage-1

Operating time: up to 120 minutes

Cutting width: 40mm.

Input: 220-240Volt - 50/60Hz - 200mA

Output: 5Volt - 1000mA

Cable length: 1.5 m

Charging time: full charge 90 minutes

Weight: 173g

#### Subject to technical modifications.

Illustrations in this manual may differ from the original.

**Warranty**

EFALOCK grants the statutory warranty on its small electrical devices for all device parts not subject to wear and tear. The rights arising from this warranty supplement the statutory and/or contractual warranty claims to which the buyer is entitled vis-à-vis the seller.

The warranty period begins with the delivery of the device. Proof of the time of delivery shall be provided by presenting the receipt, invoice, delivery note or similar.

The warranty period is based on the duration of the statutory period of limitation for material defects applicable under the national law of the country in which the device is purchased. For commercial use, this is 6 months, for private use it is 2 years.

Defects which occur within the warranty period and which are reported to us in writing within three weeks of their occurrence will be remedied by us without charge, subject to inspection with regard to proper use. Repairs must be carried out in our factory or in a sales outlet authorised by us. Further claims of the customer under this warranty do not exist.

Excluded from the warranty are defects caused by:

- misuse or insufficient care
- excessive strain, improper handling, maintenance or damage by unauthorised persons
- non-observance of the user manual
- a repair or attempted repair not carried out by EFALOCK or an authorised service partner

If repairs are carried out under warranty, the replaced parts shall become our property.

EFALOCK shall be entitled to remedy the defect by delivering a device identical in construction.

Further claims of the customer under this warranty, in particular for reimbursement of expenses, reduction, damages or the right to withdraw from the contract, do not exist. Legal or other contractual material defect claims remain unaffected.

The provision of warranties does not extend the warranty period.

If our customer service is requested with an unjustified warranty claim, we reserve the right to charge the customer for the costs incurred.

If any defects have occurred, please contact the seller of the device or the EFALOCK service partner in your country.

**SPARE PARTS**

Use only original spare parts that can be ordered from your EFALOCK service partner.

**SYMBOL DESCRIPTION ON THE POWER SUPPLY UNIT**

Protection class II symbol: Equipment with protection class II has reinforced or double insulation.



House symbol: The device is designed for indoor use only.

Distribution by:

EFALOCK Professional Tools GmbH

D-97092 Würzburg

Germany

Made in China

## CONSIGNES DE SECURITE

### IMPORTANTES :

- ▷ Lire toutes les instructions et consignes de sécurité attentivement avant de mettre l'appareil en service et conserver ces instructions.
- ▷ Utilisation conforme aux dispositions : cet appareil convient exclusivement pour le rasage de poils humains.
- ▷ L'appareil a exclusivement été conçu pour être utilisé à l'intérieur et développé pour être utilisé par des professionnels dans les salons de coiffure.
- ▷ Avant toute utilisation de l'appareil, vérifier tout d'abord si l'intensité de courant réglé sur l'appareil correspond à celle du réseau électrique. Les consignes de sécurité fondamentales doivent être respectées en cas d'utilisation d'appareils électriques – et plus particulièrement lorsque des enfants se trouvent à proximité.

### ATTENTION !

#### Électrocution :

- Débrancher l'appareil immédiatement après utilisation.
- Protéger l'appareil contre l'humidité, l'eau et les autres liquides.
- Ne pas utiliser l'appareil dans la baignoire ou sous la douche, au-dessus d'un lavabo rempli d'eau ou avec les mains mouillées.
- Ne pas plonger l'appareil dans l'eau ou dans d'autres liquides. Ne pas toucher un appareil ayant été en contact avec de l'eau et le débrancher immédiatement.
- Débrancher l'appareil pour le nettoyer et l'entretenir.
- Ne jamais utiliser l'appareil si le câble d'alimentation est endommagé. Débrancher immédiatement l'appareil et en informer le service après-vente d'EFALOCK.

### VERTISSEMENT :



**Ne pas utiliser l'appareil à proximité de baignoires, lavabos ou autres récipients contenant de l'eau.**

### ATTENTION !

**Ingestion de petites pièces :**

- Conserver l'appareil hors de portée des enfants. Conserver également les matériaux d'emballage, tels que les films plastiques, hors de portée des enfants.

### **Endommagement et blessures :**

- Ne jamais laisser l'appareil sans surveillance lorsqu'il est allumé.
- Une surveillance accrue est requise lorsque l'appareil est utilisé à proximité, pour ou sur des enfants ou des personnes souffrant de handicaps.
- Ne pas utiliser des pièces de rechange n'ayant pas été recommandées ou vendues par le vendeur lui-même.
- Tenir le câble d'alimentation à l'écart des surfaces chaudes.
- Si l'appareil ne fonctionne pas correctement, a chuté, a été endommagé ou est tombé dans l'eau, ne pas essayer de réparer l'appareil soi-même. Les réparations ne peuvent être effectuées que par un service après-vente agréé.
- Ne jamais laisser le produit en contact avec des produits chimiques, produits de coloration ou de décoloration.
- Ne jamais éliminer la poussière et les corps étrangers à l'intérieur de l'appareil au moyen d'un objet pointu.
- Protéger l'appareil, et plus particulièrement les têtes doubles, contre les poussières.

### **REMARQUE !**

- ▷ Les personnes (y compris les enfants) n'étant pas en mesure d'utiliser l'appareil en toute sécurité en raison de leurs capacités physiques, sensorielles ou mentales, de leur inexpérience ou de la méconnaissance de l'appareil ne devraient pas utiliser cet appareil s'ils ne sont pas placés sous la surveillance ou la direction d'une personne responsable. Les enfants devraient être surveillés afin de s'assurer qu'ils ne jouent pas avec l'appareil.
- ▷ Afin de garantir une protection encore plus élevée, l'installation d'un interrupteur différentiel (FI) ne présentant pas un courant de déclenchement de plus de 30 mA est recommandée dans le circuit de courant de la salle-de-bain. Demander conseil à un électricien.

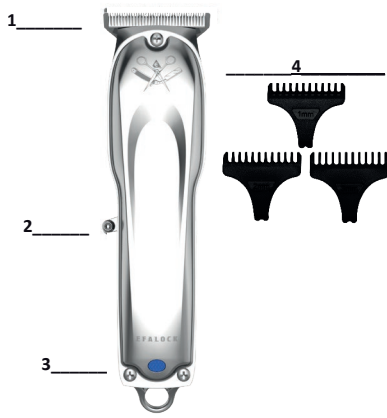
## Contenu de la boîte :

- VINTAGE STYLE Tondeuse
- Adaptateur
- Peignes de fixation (1/2/3mm)
- Brosse de nettoyage
- Flacon d'huile
- Manuel d'utilisation

## Fonctionnement de l'appareil.

### La Description.

- 1 Tête de coupe
- 2 Interrupteur Marche / Arrêt
- 3 Indicateur lumineux  
(le bleu / rouge est en charge)  
(le vert / éteint est chargé)
- 4 Peignes de fixation  
(3 pièces: 1/2/3 mm)



### Utiliser et charger la pile sans station de charge.

L'appareil contient une pile au lithium. A la livraison, l'appareil n'est pas encore complètement chargé. Vous devez donc charger complètement la pile avant de l'utiliser pour la première fois. Avant de la charger, assurez-vous que la tension du secteur correspond à la tension indiquée sur l'appareil. Connectez l'adaptateur fourni à l'alimentation du secteur, puis directement dans l'appareil. La pile n'atteint sa pleine capacité de performance qu'après quelques cycles de charge.

Pendant la charge, un voyant BLEU / ROUGE s'allume. Lorsque la pile est complètement chargée, le voyant s'éteint / le voyant est vert.

Charger la pile alors qu'elle n'est pas encore (complètement) vide n'affecte pas les performances de l'appareil. Cependant, nous vous recommandons de laisser la pile se décharger complètement de temps en temps, puis de la recharger complètement pour prolonger la durée de vie de la pile.

- **Disposez le câble d'alimentation de manière à ce que personne ne trébuche.**
- **Tenez le câble, l'appareil et l'adaptateur éloignés des surfaces chaudes.**

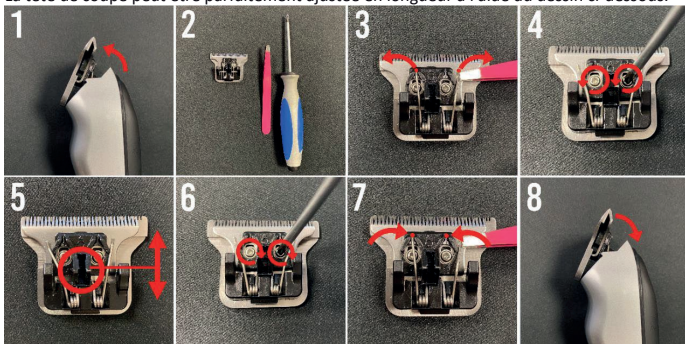
### Allumer et éteindre l'appareil.

L'appareil s'allume ou s'éteint avec l'interrupteur Marche/Arrêt. (2)



### Réglage de la longueur de coupe.

La tête de coupe peut être parfaitement ajustée en longueur à l'aide du dessin ci-dessous.



#### Ajuster la tête de coupe en longueur.

**Étape 1 :** Cliquez sur la tête de coupe de l'appareil en appuyant sur le dessus (la partie coupante). (1,2)

**Étape 2 :** Tout ce dont vous avez besoin est un tournevis et une pince à épiler..

**Étape 3 :** Déplacez délicatement, avec une pince à épiler, les 2 ressorts sur le côté, à côté de la plaque.

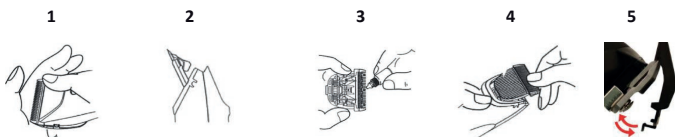
**Étape 4 :** Desserrez les 2 vis.

**Étape 5 :** Vous pouvez maintenant déplacer la lame supérieure à la bonne longueur. Assurez-vous, pour éviter les blessures, que la lame ne chevauche pas l'autre lame.

**Étape 6 :** Maintenant, serrez les vis.

**Étape 7 :** Remettez les ressorts en place.

**Étape 8 :** Enfin, cliquez sur la tête de coupe dans l'appareil. (4)



#### Réglage de la longueur de coupe à l'aide de peignes de fixation.

- Les peignes de fixation peuvent être placés sur la tête de coupe pour différentes longueurs de coupe. Ceux-ci sont fournis avec l'appareil, dans les tailles 1/2/3mm.

Ils sont clipsés sur l'appareil. (5)

#### Nettoyage et entretien.

Pour maintenir les performances de coupe de l'appareil optimales, vous devez entretenir régulièrement l'appareil. La meilleure chose est de le nettoyer et de le lubrifier tous les jours.

- **Éteignez l'appareil et débranchez-le du secteur.**

Retirez le sabot de la tête de coupe, le cas échéant.

Retirez tous les cheveux et autres contaminants avec la brosse fournie.

#### Retirez délicatement la tête de coupe de l'appareil. (1)

Lubrifiez la tête de coupe ; si vous utilisez régulièrement l'appareil, nous vous recommandons de le faire avant chaque utilisation. Lubrifiez toutes les parties de la tête de coupe qui se touchent. (3)

N'utilisez que l'huile spéciale fournie avec l'appareil (ne pas diluer, elle ne gênera pas la course de la tête de coupe). **Danger pour la santé dû à l'huile de soin ! Conservez le flacon d'huile rempli hors de portée des enfants. Ne pas l'avalier ! Éviter tout contact avec les yeux. Éliminer le produit vide.** Pour nettoyer le boîtier de l'appareil, vous pouvez utiliser un chiffon légèrement humide (pas mouillé). N'utilisez pas de produits de nettoyage agressifs ni d'abrasifs lors du nettoyage de l'appareil. Si la tête de coupe prend moins de poils au bout d'un certain temps, elle doit être remplacée par une nouvelle d'origine (disponible comme pièce détachée auprès de EFALOCK).

### Rangement.

Ne rangez pas l'appareil s'il est branché, seulement si vous ne souhaitez pas l'utiliser pendant une longue période. Gardez l'appareil au frais et au sec et assurez-vous qu'il soit protégé de la poussière et d'autres influences environnementales.

### Pile au lithium stade-1.

La pile Lithium Stage-1 est un tout nouveau type de pile au lithium. Cette pile conserve sa pleine capacité même après de nombreuses charges.

### Traitement des déchets.



Cet appareil est marqué conformément à la directive 2012/19/EU relative aux déchets d'équipements électriques et électroniques (DEEE). Cet appareil électrique ne doit pas être mis au rebut avec les déchets normaux en fin de vie, mais doit être déposé dans un point de collecte des équipements électriques. Ceci s'applique également aux appareils électriques qui ont été utilisés pour la dernière fois dans le secteur non privé mais, par exemple, dans l'industrie ou l'artisanat. Dans la mesure où les déchetteries responsables, locales et publiques n'acceptent pas les appareils électriques à usage non privé ; leur point de conseil sur les déchets fournit des informations sur l'élimination des déchets respectueuse de l'environnement.

Le symbole sur le produit, le mode d'emploi ou l'emballage y fait référence. Les matériaux peuvent être récupérés selon leur identification. La réutilisation, le recyclage des matériaux ou d'autres formes de recyclage des équipements usagés contribuent de manière importante à la protection de l'environnement.



Cet appareil électrique contient une pile au lithium. La pile ne doit jamais être jetée avec les déchets normaux. Les propriétaires d'anciens appareils doivent généralement séparer les vieilles piles et les anciens condensateurs qui ne sont pas enfermés dans l'ancien appareil avant de les rapporter à un point de collecte. Ceci ne s'applique pas si les anciens appareils sont remis à des entreprises publiques d'élimination des déchets (point de recyclage, point de matières recyclables, etc.) et y sont séparés des autres anciens appareils en vue de la préparation à la valorisation.

### Données techniques :

Modèle : 14102370

Moteur : DC-Motor

Pile : Lithium Stage-1

Durée de la : jusqu'à 120 minutes

Largeur de coupe : 40mm.

Entrée : 220-240Volt - 50/60Hz - 200mA

Sortie : 5Volt - 1000mA

Longueur du câble : 1,5 m

Temps de charge : charge complète 90 minutes

Poids : 173g

### Sous réserve de modifications techniques.

Les illustrations de ce manuel peuvent différer de l'original.

**GARANTIE**

EFALOCK octroie la garantie légale sur toutes les pièces n'étant pas soumises à l'usure de ses petits équipements électriques. Les droits résultant de cette garantie viennent compléter les garanties légales et/ou contractuelles revenant au client vis-à-vis du vendeur.

Le délai de garantie commence à courir dès la remise de l'appareil. Le moment de l'achat doit être attesté par la présentation d'un ticket de caisse, d'une facture, d'un bon de livraison ou de tout autre élément similaire.

La durée de garantie correspond à la durée légale de prescription des vices matériels au regard du droit national de l'état dans lequel l'appareil a été acheté. Cette durée est de 6 mois en cas d'utilisation professionnelle et de 2 ans en cas d'utilisation privée.

Les défauts survenant durant le délai de garantie et nous étant communiqués dans les trois semaines suivant leur survenance seront éliminés gratuitement par nos soins sous réserve que le contrôle effectué prouve que l'appareil a été utilisé de manière appropriée. Les réparations doivent être effectuées dans notre usine ou dans un point de vente agréé. Le client ne peut prétendre à aucun autre dédommagement dans le cadre de cette garantie.

Sont exclus de la garantie les défauts causés par :

- une utilisation abusive ou insuffisamment soignée,
- des sollicitations exagérées, une utilisation ou un entretien inapproprié ou encore l'intervention de tiers,
- le non-respect du mode d'emploi,
- toute réparation ou tentative de réparation n'ayant pas été effectuée par EFALOCK ou un partenaire de service agréé.

Si des réparations sont effectuées dans le cadre d'une garantie, les pièces remplacées redeviennent notre propriété.

EFALOCK se réserve le droit d'éliminer le défaut en fournissant un appareil similaire.

Le client ne peut prétendre à aucun autre dédommagement, et tout particulièrement au dédommagement d'éventuels frais, à une réduction, à des dommages-intérêts ou à la résiliation de la vente dans le cadre de cette garantie. Ceci n'affecte en rien les réclamations pour défauts légaux ou contractuels.

La fourniture de prestations de garantie ne proroge pas le délai de garantie.

Si notre service après-vente reçoit une réclamation en garantie illégitime, nous nous réservons le droit de porter à la charge du client les frais engendrés dans ce cadre.

En cas de défauts, s'adresser au distributeur de l'appareil ou au partenaire de service EFALOCK de votre pays.

**PIÈCES DE RECHANGE**

Utiliser exclusivement des pièces de rechange d'origine pouvant être commandées auprès des partenaires de service EFALOCK.

**EXPLICATION DES SYMBOLES SUR LE BLOC D'ALIMENTATION**

Symbole de la classe de protection II : les équipements de la classe de protection II présentent une isolation renforcée ou double.



Symbole de la maison : l'appareil a été exclusivement conçu pour des utilisations à l'intérieur.

Commercialisé par :  
EFALOCK Professional Tools GmbH  
D-97092 Würzburg  
Allemagne

Fabriqué en Chine



Points de collecte sur [www.quefairedesdechets.fr](http://www.quefairedesdechets.fr)  
Privilégiez la réparation ou le don de votre appareil !

**INDICAZIONI DI SICUREZZA IMPORTANTI:**

- ▷ Leggere con attenzione tutte le istruzioni e le indicazioni di sicurezza prima di azionare il dispositivo e conservare le presenti istruzioni.
- ▷ Uso conforme Questo dispositivo è adatto esclusivamente per rasare peli e capelli umani.
- ▷ L'apparecchio è concepito per il solo uso interno ed è stato sviluppato per l'impiego professionale presso i saloni di parrucchieri.
- ▷ Prima di utilizzare il dispositivo, controllare che l'intensità di corrente dell'apparecchio corrisponda con quella della presa. Quando si utilizzano dispositivi elettrici è necessario rispettare le misure di sicurezza di base, in particolare in presenza di bambini.

**PRUDENZA!****Scosse elettriche:**

- Dopo l'uso, estrarre subito la spina del dispositivo.
- Tenere l'apparecchio al riparo dall'umidità, dall'acqua e da altri liquidi.
- Non utilizzarlo nella vasca da bagno, sotto la doccia, sopra un lavandino pieno d'acqua o con le mani bagnate.
- Non immergerlo in acqua o altri liquidi. Non toccare mai con le mani un apparecchio entrato a contatto con l'acqua: staccare immediatamente la spina.
- Per effettuare le operazioni di pulizia, cura e manutenzione, il dispositivo deve essere scollegato dalla rete elettrica.
- Non utilizzarlo se il cavo di collegamento è danneggiato. Scollegare immediatamente il dispositivo dalla rete e informare l'assistenza clienti EFALOCK.

**ATTENZIONE:**

**Non utilizzare il dispositivo nei pressi di vasche da bagno, lavandini o altri recipienti contenenti acqua.**

**PRUDENZA!****Ingestione di piccole componenti:**

- Tenere il dispositivo fuori dalla portata dei bambini. Tenere fuori dalla portata dei bambini anche il materiale di imballaggio, ad es. pellicole.

## Danni a cose e persone

- Non lasciare mai incustodito l'apparecchio acceso.
- Se il dispositivo viene usato in presenza/per/vicino a bambini o disabili è necessaria particolare attenzione e prudenza.
- Non impiegare ricambi non consigliati o non venduti dal rivenditore.
- Tenere lontano il cavo di collegamento dalle superfici calde.
- Se il dispositivo non funziona correttamente, ha subito una caduta, è danneggiato o è finito in acqua, non tentare di ripararlo. Le riparazioni devono essere effettuate esclusivamente da un servizio di assistenza clienti autorizzato.
- Non mettere mai in contatto il prodotto con sostanze chimiche o tinte per capelli temporanee o permanenti.
- Non tentare mai di rimuovere polvere e corpi estranei dall'interno del dispositivo utilizzando un oggetto appuntito.
- Proteggere l'apparecchio dalla polvere, in particolare le doppie testine.

### NOTA BENE!

▷ Le persone (inclusi i bambini) che a causa delle loro capacità fisiche, sensoriali o mentali o per la mancanza di esperienze o conoscenze non sono in grado di utilizzare il dispositivo in tutta sicurezza dovrebbero impiegarlo solamente sotto la sorveglianza o seguendo le istruzioni di una persona responsabile. Sorvegliare i bambini per accertarsi che non giochino con il dispositivo.

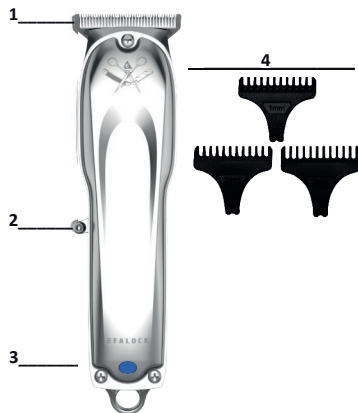
▷ Come protezione aggiuntiva si consiglia di installare un interruttore differenziale (RCD) con una corrente di intervento minima non superiore a 30 mA nel circuito elettrico del bagno. Chiedere consiglio al proprio installatore.

**Contenuto della confezione:**

- VINTAGE STYLE Trimmer
- Adattatore
- Pettini (1/2/3mm)
- Spazzola di pulizia
- Bottiglia di olio
- Manuale

**Funzionamento del dispositivo****Descrizione.**

- 1 Testa di taglio  
 2 Interruttore ACCENSIONE/SPEGNIMENTO  
 3 Indicatore luminoso  
 (blu/rosso è in carica)  
 (verde/spento è caricato)  
 4 Pettini  
 (3 pezzi: 1/2/3mm)

**Usare e caricare la batteria senza una stazione di ricarica.**

Il dispositivo contiene una batteria al litio. Nel momento che il dispositivo viene consegnato, non è ancora completamente caricato. È quindi necessario caricare completamente la batteria prima di utilizzare il dispositivo per la prima volta. Prima della ricarica, assicurarsi che la tensione di rete corrisponda a quella indicata sul dispositivo.

Collegare l'adattatore in dotazione alla rete elettrica e poi direttamente con il dispositivo. La batteria raggiunge la sua piena capacità prestazionale solo dopo alcuni cicli di ricarica.

Durante la carica, un indicatore BLU/ROSSA sarà acceso. Quando la batteria è completamente caricata, l'indicatore si spegnerà/sarà verde.

Caricare la batteria quando non è ancora (completamente) vuota non influisce le prestazioni del dispositivo. Tuttavia, si consiglia di lasciare scaricare la batteria completamente di tanto in tanto e poi ricaricarla completamente per prolungare la durata utile.

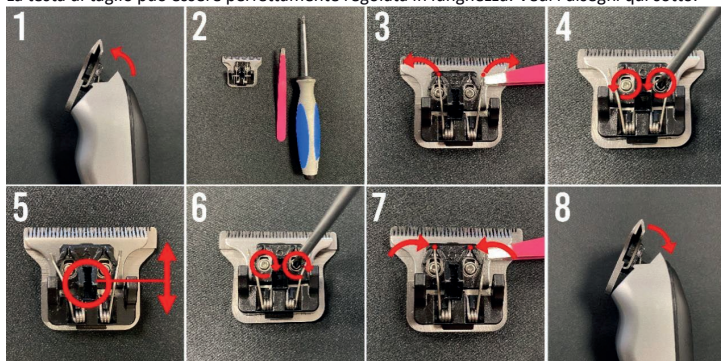
- **Disporre il cavo di alimentazione in modo che nessuno cade.**
- **Tenere il cavo, il dispositivo e l'adattatore lontano dalle superfici calde.**

**Accensione e spegnimento del dispositivo.**

Il dispositivo viene acceso o spento con l'interruttore accensione/spegnimento. (2)

### Regolazione della lunghezza di taglio.

La testa di taglio può essere perfettamente regolata in lunghezza. Vedi i disegni qui sotto.



### Regolare la testa di taglio in lunghezza.

**Passo 1:** Togliere la testa di taglio del dispositivo premendo la testa di taglio sulla parte superiore (la parte di taglio). (1,2)

**Passo 2:** Si bisogna solamente un cacciavite e una pinzetta.

**Passo 3:** Spostare con attenzione, con una pinzetta, le 2 molle sul lato, vicino alla piastra.

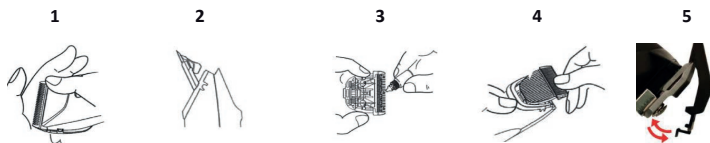
**Passo 4:** Allentare le 2 viti.

**Passo 5:** Spostare la lama superiore alla lunghezza corretta. Assicurarsi che la lama non viene installata sopra l'altra lama per evitare lesioni.

**Passo 6:** Stringere di nuovo le viti.

**Passo 7:** Rimettere le molle al loro posto.

**Passo 8:** Infine, cliccare di nuovo la testa di taglio sul dispositivo. (4)



### Regolazione della lunghezza di taglio tramite i pettini.

- I pettini possono essere posizionati sulla testa di taglio per ottenere diverse lunghezze di taglio. I pettini vengono forniti con il dispositivo, nelle misure 1/2/3mm.

I pettini vengono cliccati sul dispositivo. (5)

### Pulizia e manutenzione.

Per mantenere le prestazioni di taglio ottimali, si deve regolarmente mantenere il dispositivo. La cosa migliore è pulire e oliare il dispositivo ogni giorno.

- **Spegnere il dispositivo e scollegarlo dalla rete.**

Rimuovere il pettine dalla testa di taglio, se in uso.

Rimuovere tutti i capelli e altri contaminanti con la spazzola in dotazione.

**Rimuovere con attenzione la testa di taglio dal dispositivo. (1)**

Oliare la testa di taglio; se il dispositivo viene usato regolarmente, raccomandiamo di oliarlo prima di ogni utilizzo. Oliare tutte le parti della testa di taglio che entrano in contatto tra loro. (3)

Usare solamente l'olio specialmente fornito con il dispositivo (non diluire, non ostacolerà la corsa della testa di taglio). **Pericolo per la salute a causa dell'olio di cura! Conservare la bottiglia d'olio riempita fuori dalla portata dei bambini. Non ingerire! Evitare il contatto visivo. Smaltimento dei vuoti.** Per pulire la custodia del dispositivo, è possibile utilizzare un panno leggermente umido (non bagnato). Non usare detergenti aggressivi o abrasivi per pulire il dispositivo. Se la testa di taglio toglie meno capelli dopo un periodo, può essere sostituita con una nuova originale (disponibile come ricambio da EFALOCK).

#### Stoccaggio.

Conservare il dispositivo in stato di carica solo se non viene usato per un lungo periodo di tempo. Mantenere il dispositivo asciutto e assicurarsi che sia protetto dalla polvere e da altre influenze ambientali.

#### Batteria al litio Stage-1.

La batteria al litio Stage-1 è un tipo completamente nuovo di batteria al litio. Questa batteria mantiene la sua piena capacità anche dopo tante cariche.

#### Smaltimento dei rifiuti.



Questo dispositivo è contrassegnato in conformità alla direttiva 2012/19/EU sui rifiuti di apparecchiature elettriche ed elettroniche (RAEE). Questo dispositivo elettrico non può essere smaltito con i normali rifiuti, ma deve essere consegnato in un punto di raccolta per apparecchiature elettriche. Questo vale anche per le apparecchiature elettriche che sono state utilizzate nel settore non privato ma, per esempio, nell'industria o nell'artigianato. Nella misura in cui i punti di smaltimento pubblici locali responsabili non accettano apparecchi elettrici non privati, il loro ufficio di consulenza sui rifiuti fornisce informazioni sullo smaltimento ecologico dei rifiuti. Il simbolo sul prodotto, le istruzioni per l'uso o l'imballaggio si riferisce a questo smaltimento. I materiali possono essere recuperati in base alla loro identificazione. Il riutilizzo, il riciclaggio dei materiali o altre forme di riciclaggio dei rifiuti di apparecchiature contribuisce alla protezione dell'ambiente.



Questo dispositivo elettrico contiene una batteria al litio. La batteria non deve mai essere smaltita con i normali rifiuti. I proprietari di vecchi apparecchi devono separare le vecchie batterie e i vecchi condensatori che non sono inclusi nell'apparecchio prima di restituirli a un punto di raccolta. Questo non si applica se i vecchi apparecchi vengono consegnati alle aziende pubbliche di smaltimento dei rifiuti (punto di riciclaggio, punto di materiali riciclabili, ecc.) e li vengono separati da altri apparecchi per essere preparati al recupero.

#### Dati tecnici:

Modello: 14102370

Motore: DC-motore

Batteria: Litio Stage-1

Tempo di funzionamento: fino a 120 minuti

Larghezza del taglio: 40mm.

Ingresso: 220-240Volt - 50/60Hz - 200mA

Uscita: 5Volt - 1000mA

Lunghezza del cavo: 1,5 m

Tempo di ricarica: completamente entro 90 minuti

Peso: 173g

#### Con riserva di modifiche tecniche.

Le illustrazioni in questo manuale possono differire dall'originale.



## GARANZIA

EFALOCK offre la garanzia legale su tutti i componenti dei propri dispositivi elettrici non soggetti a usura. I diritti derivati da tale garanzia si aggiungono ai diritti legali e/o contrattuali di garanzia spettanti all'acquirente nei confronti del rivenditore.

Il termine di garanzia ha inizio dal momento in cui l'acquirente prende in consegna il dispositivo. La data precisa deve essere dimostrata presentando lo scontrino, la fattura, la bolla di consegna o un documento simile.

La garanzia si basa sulla durata del termine di legge per la prescrizione della garanzia in vigore nello Stato in cui è stato acquistato il dispositivo. Tale garanzia non potrà tuttavia essere superiore ai 2 anni.

Provvederemo a riparare gratuitamente eventuali difetti emersi entro il termine di garanzia e comunicatici in forma scritta dopo il loro riscontro, con riserva di un controllo dell'uso conforme. Le riparazioni devono essere eseguite presso il nostro stabilimento o un punto vendita da noi autorizzato. Si escludono ulteriori diritti del cliente derivati dalla presente garanzia.

Non rientrano nella garanzia difetti dovuti a:

- uso improprio o non accurato
- sollecitazione eccessiva, trattamento o manutenzione non conformi, danno causato da un influsso esterno
- mancato rispetto delle istruzioni per l'uso
- riparazione o tentativo di riparazione non eseguita/o da EFALOCK o da un partner di assistenza autorizzato

Se vengono effettuate delle riparazioni nell'ambito della garanzia, le parti sostituite entrano in nostra proprietà.

EFALOCK è autorizzata a riparare il danno fornendo un altro apparecchio dello stesso tipo.

Si escludono ulteriori diritti del cliente derivate dalla presente garanzia, in particolare al rimborso di spese, a sconti, risarcimenti danni o il diritto di recesso. Sono fatti salvi i diritti legali o altri diritti contrattuali derivati dai vizi della cosa.

La concessione di garanzie non comporta una proroga del termine di garanzia.

Se il nostro servizio di assistenza clienti viene contattato con un reclamo in garanzia non autorizzato, ci riserviamo di addebitare al cliente i relativi costi.

In caso di malfunzionamenti, si prega di rivolgersi al rivenditore del dispositivo o al partner di assistenza EFALOCK del proprio Paese.

## RICAMBI

Utilizzare esclusivamente ricambi originali ordinabili presso il partner di assistenza EFALOCK.

## SPIEGAZIONE DEI SIMBOLI RIPORTATI SULL'ALIMENTATORE



Simbolo classe di protezione II: le apparecchiature con classe di protezione II hanno un isolamento rinforzato o doppio



Simbolo della casa: il dispositivo è concepito per il solo uso interno.

Distribuito da:

EFALOCK Professional Tools GmbH  
D-97092 Würzburg  
Germania

Made in China

**VIKTIG SÄKERHETSINFORMATION:**

- ▷ Läs alla instruktioner och säkerhetsanvisningar noga innan du börjar använda apparaten och spara denna bruksanvisning för framtida bruk.
- ▷ Avsedd användning: Apparaten är endast avsedd för att raka människohår.
- ▷ Apparaten är endast avsedd för inomhusbruk och har utvecklats för professionellt bruk i frisörsalonger.
- ▷ Innan du börjar använda apparaten måste du kontrollera att apparatens inställda strömstyrka stämmer överrens med vägguttagets strömstyrka. Följ alltid grundläggande säkerhetsanvisningar när du använder elektrisk utrustning – i synnerhet om det finns barn i närheten.

**OBSERVERA!****Elstötar:**

- Dra ut elkontakten direkt efter användningen.
- Utsätt inte apparaten för fukt, vatten eller andra vätskor.
- Apparaten får inte användas i badkar, duschar, över vattenfyllda tvättfat eller med våta händer.
- Apparaten får inte doppas i vatten eller andra vätskor. Rör inte vid en apparat som har tappats i vatten – dra omedelbart ut elkontakten.
- Apparaten får inte vara ansluten till strömnätet under rengöring, skötsel och underhåll.
- Apparaten får inte användas om elsladden är skadad. Skilj omedelbart apparaten från strömnätet och informera EFA-LOCK kundservice.

**WARNING:**

**Maskinen får inte användas i närheten av vattenfyllda badkar, tvättställ.**  
**OBSERVERA!**

**Förtäring av smådelar:**

- Maskinen ska förvaras oåtkomligt för barn. Även förpackningsmaterial, t.ex. plastfilm, ska förvaras oåtkomligt för barn.

**Sak- och personskador:**

- Lämna inte apparaten utan uppsikt medan den är igång.

- Noggrann övervakning krävs när apparaten används med/för eller i närheten av barn och personer med funktionsnedsättning.
- Använd inte andra reservdelar än de som rekommenderas eller säljs av försäljaren.
- Håll elsladden på avstånd från heta ytor.
- Försök inte själv laga apparaten om den inte fungerar som den ska, har fallit ner på golvet, är skadad eller har fallit ner i vatten. Apparaten måste repareras av auktoriserad serviceverkstad.
- Produkten får inte komma i kontakt med kemikalier, hårfärg eller hårtoning.
- Försök inte avlägsna smuts eller främmande partiklar ur apparatens inre med ett spetsigt föremål.
- Skydda apparaten mot damm, i synnerhet de dubbla folierna.

**INFORMATION!**

- ▷ Personer (inklusive barn) som inte kan använda maskinen säkert på grund av sin fysiska, sensoriska eller intellektuella förmåga eller sin erfarenhet eller bristande kunskap bör inte använda maskinen utan tillsyn eller instruktion av en ansvarig person. Barn ska hållas under uppsikt så att de inte leker med maskinen.
- ▷ Vi rekommenderar att en feltrömsanordning (FI) med en nominell utlösningsström som inte överstiger 30 mA installeras i tvättrumets strömkrets som ett extra skydd. Rådfråga installatören om detta.

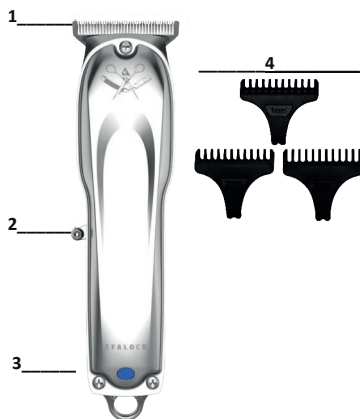
## Vad du hittar i förpackningen:

- VINTAGE STYLE Trimmer
- Adapter
- Tillhörande kammar (1/2/3mm)
- Rengöringsborste
- Oljeflaska
- Användarmanual

## Enhetens funktioner.

### Beskrivning.

- 1 Skärhuvud  
 2 AV/PÅ knapp  
 3 Indikatorlampa  
 (Blå/röd – Laddning pågår)  
 (Grön/av – Laddning slutförd)  
 4 Tillhörande kammar  
 (3 stycken: 1/2/3mm)



## Användning och laddning av batteriet utan en laddningsstation.

Apparaten innehåller ett litiumbatteri. När enheten levereras är den inte färdigladdad, du bör därför ladda batteriet fullt innan du använder den för första gången. Kontrollera att nätspänningen stämmer överens med den spänning som anges på enheten innan du påbörjar laddningen.

Anslut den medföljande adaptern till nätspänningen och sedan direkt till enheten. Batteriet når sin fulla kapacitet först efter ett par laddningscykler.

Under laddningen tänds en blå/röd indikatorlampa. När batteriet är fulladdat släcks lampan/lampan blir grön.

Det påverkar inte enhetens prestanda om du laddar batteriet innan det är (helt) tomt. Vi rekommenderar dock att du med jämna mellanrum låter batteriet laddas ur fullständigt innan du laddar det igen eftersom det förlänger batteriets livslängd.

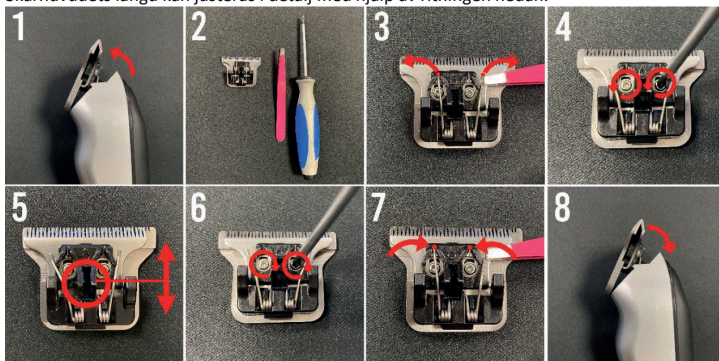
- **Placera strömsladden så att ingen kan snubbla över den.**
- **Håll sladden, enheten och adaptern borta från varma ytor.**

## Sätta på och stänga av enheten.

Apparaten slås på eller av med AV/PÅ-knappen. (2)

### Inställning av klipplängd.

Skärhuvudets längd kan justeras i detalj med hjälp av ritningen nedan.



### Justera skärhuvudets längd.

**Steg 1:** Tryck loss enhetens skärhuvud genom att trycka på skärhuvudets ovsida (skärdelen). (1,2)

**Steg 2:** Allt du behöver är en skruvmejsel och en pincett.

**Steg 3:** Flytta försiktigt de två fjädrarna bredvid plattan åt sidan med en pincett.

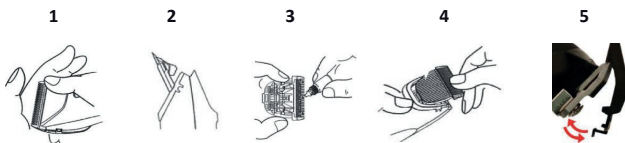
**Steg 4:** Lossa de 2 skruvarna.

**Steg 5:** Nu kan du flytta det övre bladet till rätt längd. Se till att bladet inte passerar det andra bladet för att undvika skador.

**Steg 6:** Dra åt skruvarna igen.

**Steg 7:** Och sätt tillbaka fjädrarna på plats.

**Steg 8:** Slutligen trycker du tillbaka enhetens skärhuvud. (4)



### Justering av klipplängden med hjälp av de tillhörande kammarna.

- De tillhörande kammarna kan placeras på skärhuvudet för olika klipplängder. De levereras tillsammans med apparaten i storlekarna 1/2/3mm.

Dessa klickas fast på enheten. (5)

### Rengöring och underhåll.

För att bibehålla apparatens optimala skärprestanda bör du underhålla den regelbundet. Det bästa är att rengöra och olja den varje dag.

- **Stäng av apparaten och koppla bort den från elnätet.**

Ta bort den tillhörande kammen från skärhuvudet, om sådan är i användning.

Avlägsna hår och andra föroreningar med den medföljande borsten.

#### Avlägsna försiktigt skärhuvudet från apparaten. (1)

Olja skärhuvudet; om du använder apparaten regelbundet så rekommenderar vi att du gör detta före varje användning. Olja alla de delar av skärhuvudet som kommer i kontakt med varandra.

Använd endast den specialolja som följer med apparaten (späd inte ut den, den hindrar inte

skärhuvudets rörelse). **Hälsorisk på grund av värdolja! Förvara den fyllda oljeflaskan utom räckhåll för barn. Svälj inte! Undvik ögonkontakt. Bortskaffande av tomt material.**

För att rengöra apparatens hölje kan du använda en lätt fuktig (inte våt) trasa. Använd inte aggressiva eller slipande rengöringsmedel när du rengör apparaten.

Om skärhuvudet blir mindre effektivt med tiden kan det bytas ut med ett nytt original-skärhuvud (finns som reservdel hos EFALOCK).

#### Förvaring.

Om enheten inte ska användas under en längre period så måste den förvaras i laddat skick. Förvara enheten svalt och torrt, och se till att den är skyddad mot damm och annan miljöpåverkan.

#### Litium Stage-1 batteri.

Litium Stage-1 batteriet är en helt ny typ av litiumbatteri. Detta batteri behåller sin fulla kapacitet även efter många laddningar.

#### Avfallshantering.



Den här produkten är märkt i enlighet med EU parlamentets direktiv 2012/19/EU om avfall av elektrisk och elektronisk utrustning (WEEE). Denna elektriska apparat får inte kastas med det vanliga avfallet i slutet av sin livslängd, utan måste lämnas in på en samlingsplats för elektrisk utrustning. Detta gäller även elektriska apparater som senast användes utanför den privata sektorn, som t.ex. inom industri eller hantverk. I den mån de ansvariga, lokala, offentliga avfallshanteringsställen inte tar emot icke-privat använda elektriska apparater, ger deras avfallshanteringsrådgivning information om miljövänlig avfallshantering. Symbolen på produkten, bruksanvisningen eller förpackningen hänvisar till detta. Materialen kan återvinnas enligt deras märkning. Återanvändning, återvinning av material eller andra former av återvinning av uttjänta apparater utgör ett viktigt bidrag till miljöskyddet.



Denna elektriska apparat innehåller ett litiumbatteri. Batteriet får aldrig kastas med det vanliga avfallet. Ägare av gamla apparater bör i allmänhet separera gamla batterier och gamla kondensatorer som inte är inneslutna i apparaten innan de lämnar in dem på ett samlingsställe. Detta gäller inte om de gamla apparaterna lämnas in till offentlig avfallshantering (återvinningsstationer, etc.) och där separeras från andra gamla apparater i syfte att återvinnas.

#### Teknisk information.

Modell: 14102370

Motor: DC-Motor

Batteri: Litium Stage-1

Drifttid: upp till 120 minuter

Klippbredd: 40mm.

Input: 220-240Volt - 50/60Hz - 200mA

Output: 5Volt - 1000mA

Sladdens längd: 1.5 m

Laddningstid: fullt laddad 90 minuter Vikt:  
173g

#### Med förbehåll för tekniska modifieringar.

Illustrationerna i den här handboken kan skilja sig från originalet.

**GARANTI**

EFALOCK lämnar lagstadgad garanti för alla delar av elmaskinen som inte utsätts för slitage. Rätten till denna garanti gäller tillsammans med de lagstadgade och/eller avtalsenliga garantikrav som köparen har mot säljaren.

Garantin börjar gälla när maskinen förvärvas. Tidpunkten för förvärvet ska intygas med kvitto, faktura, följesedel eller liknande.

Garantiperioden avgörs av den lagstadgade begränsningsperioden för materiella defekter enligt den nationella lagen i det land där enheten köps, men inte längre än 2 år.

Fel som inträffar inom garantiperioden och meddelas oss skriftligen inom tre veckor efter att skadan har inträffat kommer att åtgärdas av oss utan kostnad, med förbehåll för att vi kontrollerar att produkten har använts på avsett sätt. Reparationer måste utföras på vår fabrik eller av försäljare som auktoriserats av oss. Garantin gäller inte några andra krav från kundens sida.

Garantin gäller inte fel som orsakats på grund av:

- Att maskinen har använts på ett icke avsett sätt eller oaktsamt.
- Överdriven användning, felaktig hantering, underhåll eller skador orsakade av yttre påverkan.
- Att bruksavisningen inte har följts.
- Att maskinen har reparerats eller försökt repareras av annan än EFALOCK eller en auktoriserad servicepartner.

Efter reparationer som omfattas av garantin övergår utbytta delar i vår ägo.

EFALOCK har rätt att åtgärda bristen genom att ersätta maskinen med en ny maskin av samma utförande. Ytterligare krav från kunden på denna garanti, särskilt för återbetalning av utgifter, reduktion, kompensation eller rätten att säga upp avtalet erkänns inte. Lagstadgade eller andra avtalsanspråk för väsentliga brister påverkas inte av ovanstående.

Garantitiden förlängs inte på grund av att garantin har utnyttjats.

Om ett oberättigat garantikrav lämnas till vår kundtjänst förbehåller vi oss rätten att debitera kunden för de uppkomna kostnaderna.

Kontakta maskinens distributör eller en EFALOCK servicepartnern i ditt land om ett fel skulle uppstå.

**RESERVDELAR**

Använd alltid originalreservdelar. Dessa kan beställas från en EFALOCK servicepartner.

**FÖRKLARING AV NÄTDELENS SYMBOLER**

Skyddsklass II-symbol: Utrustning i skyddsklass II har förstärkt eller dubbel isolering



Hussymbol: Maskinen är konstruerad för användning inomhus.

Säljs av:

EFALOCK Professional Tools GmbH

D-97092 Würzburg

Tyskland

Made in China

## **BELANGRIJKE VEILIGHEIDSAANWIJZINGEN:**

- ▷ Lees alle aanwijzingen en veiligheidsinstructies zorgvuldig door voordat u het apparaat in gebruik neemt en bewaar deze gebruiksaanwijzing goed.
- ▷ Gebruik conform de voorschriften: dit apparaat is uitsluitend geschikt voor het scheren van mensenhaar.
- ▷ Het apparaat is enkel ontworpen voor gebruik binnenshuis en is ontwikkeld voor professioneel gebruik in kapsalons.
- ▷ Voor gebruik van het apparaat moet gecontroleerd worden of de instelling van de stroomsterkte van het apparaat overeenkomt met die van het stopcontact. Bij het gebruik van elektrische apparatuur – met name wanneer er kinderen in de buurt zijn – moeten fundamentele veiligheidsmaatregelen in acht worden genomen.

## **VOORZICHTIG!**

### **Elektrische schok:**

- Trek de stekker meteen na gebruik van het apparaat uit het stopcontact.
- Houd het apparaat uit de buurt van vocht, water en andere vloeistoffen.
- Het apparaat mag niet in bad, onder de douche, boven een met water gevulde wastafel of met natte handen worden gebruikt.
- Het apparaat mag niet worden ondergedompeld in water of andere vloeistoffen. Raak een apparaat dat in contact is gekomen met water niet aan – trek onmiddellijk de stekker uit het stopcontact.
- Voor reiniging, verzorging en onderhoud moet het apparaat zijn losgekoppeld van het stroomnet.
- Gebruik het apparaat niet wanneer het snoer is beschadigd. Koppel het apparaat onmiddellijk los van het stroomnet en informeer de klantenservice van EFALOCK.

## **WAARSCHUWING:**



**Gebruik dit apparaat niet in de buurt van baden, wastafels of andere bekken die water bevatten.**

## **Inslikken van kleine onderdelen:**

- Bewaar het apparaat ontoegankelijk voor kinderen. Houd



ook het verpakkingsmateriaal uit de buurt van kinderen, zoals folies.

### **Materiële schade en persoonlijk letsel:**

- Laat het apparaat nooit onbeheerd achter als het is ingeschakeld.
- Nauwlettend toezicht is vereist wanneer het apparaat wordt gebruikt bij / voor / of in de buurt van kinderen of personen met een handicap.
- Gebruik geen vervangende onderdelen die niet door de verkoper werden geadviseerd of verkocht.
- Houd het aansluitsnoer uit de buurt van warme oppervlakken.
- Als het apparaat niet goed werkt, is gevallen, beschadigd is of in het water is gevallen, probeer het dan niet zelf te repareren. Alleen een geautoriseerde klantenservice mag reparaties uitvoeren.
- Laat het product nooit in contact komen met chemicaliën, haarverf of kleurspoeling.
- Probeer nooit stof of vreemde voorwerpen met een spits voorwerp uit het inwendige van het apparaat te verwijderen.
- Bescherm het apparaat, met name de dubbele foliekoppen, tegen de inwerking van stof.

### **AANWIJZING!**

- ▷ Personen (met inbegrip van kinderen) die vanwege hun fysieke, sensorische of geestelijke vermogens, of hun onervarenheid of onkunde niet in staat zijn om het apparaat veilig te gebruiken, mogen dit apparaat niet gebruiken zonder toezicht of instructie door een verantwoordelijke persoon. Op kinderen dient toezicht te worden gehouden om te voorkomen dat ze met het apparaat spelen
- ▷ Als extra bescherming wordt het installeren van een aardlekschakelaar (FI) aanbevolen met een nominale activeringsstroom van niet meer dan 30 mA in het stroomcircuit van badkamers. Vraag uw installateur om advies.

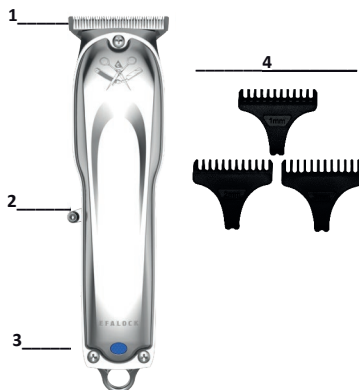
## Wat vindt u in de doos:

- VINTAGE STYLE Trimmer
- Adapter
- Opzetkammen (1 / 2 / 3mm.)
- Reinigingsborsteltje
- Olieflesje
- Gebruiksaanwijzing

## Bediening van het apparaat.

### Beschrijving.

- 1 Snijkop  
 2 AAN / UIT schakelaar  
 3 Indicatie lampje  
 (Blauw/rood is opladen)  
 (Groen/uit is opgeladen)  
 4 Opzetkammen  
 (3 stuks: 1 / 2 / 3mm.)



### Ingebruikname en opladen van de accu zonder laadstation.

Het apparaat bevat een lithium accu. Wanneer het apparaat wordt geleverd, is het nog niet volledig geladen. Voor het eerste gebruik dient u daarom de accu volledig op te laden. Verzekert u zich voor het opladen dat de netspanning overeenkomt met de spanning die op het apparaat aangegeven staat.

Sluit de bijgeleverde adapter aan op netstroom en daarna rechtstreeks in het apparaat. Na een paar laadcycli bereikt de accu pas zijn volledige prestatie vermogen.

Tijdens het opladen brandt er een BLAUW/ROOD indicatie licht. Als de accu volledig opgeladen is, zal het lampje uit gaan/het lampje is groen.

Het opladen van de accu terwijl deze nog niet (volledig) leeg is, heeft geen invloed op de prestaties van het apparaat. Toch bevelen wij u aan om de accu van tijd tot tijd volledig leeg te laten lopen en daarna weer volledig op te laden om de levensduur van de accu te verlengen.

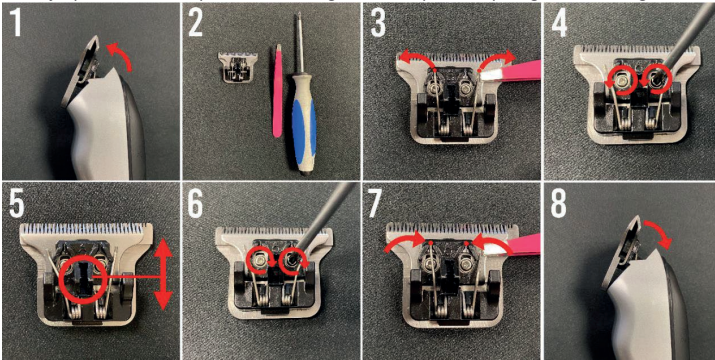
- **Leg het snoer van de adapter zo dat niemand erover struikelt.**
- **Houd het snoer, het apparaat en de adapter uit de buurt van warme oppervlakken.**

### In- en uitschakelen van het apparaat.

Het apparaat wordt met de aan-/uitschakelaar in- of uitgeschakeld. (2)

### Instelling van de snijlengte.

De snijkop kan met behulp van de tekening hieronder perfect op lengte worden afgesteld.



### Snijkop in lengte verstellen.

**Stap 1:** Klik de snijkop van het apparaat door middel van door aan de bovenkant (het snijdende gedeelte) het snijkopje te drukken. (1,2)

**Stap 2:** U heeft enkel een schroevendraaier en een pincet nodig.

**Stap 3:** Leg voorzichtig, met een pincet, de 2 veertjes naar de zijkant, naast het plaatje.

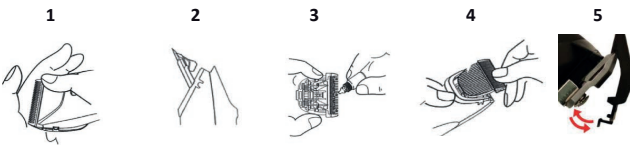
**Stap 4:** Draai de 2 schroefjes los.

**Stap 5:** Nu kunt u het bovenste mesje verzetten in de goede lengte. Let erop dat het mesje niet over het andere mesje komt. Ter voorkoming van letsel.

**Stap 6:** Draai nu de schroefjes weer aan.

**Stap 7:** En plaats de veertjes terug op z'n plaats.

**Stap 8:** Klik als laatste het snijkopje weer op het apparaat. (4)



### Instelling van de snij lengte met behulp van opzetkammen.

Voor verschillende snijlengtes kunnen de opzetkammen op de snijkop geplaatst worden. Deze zijn meegeleverd met het apparaat, in de maten 1 / 2 / 3mm.

Deze worden op het apparaat geklikt. (5)

### Reinigen en onderhoud.

Voor behoud van de optimale snijprestaties van het apparaat, moet u het apparaat regelmatig onderhouden, het beste, elke dag reinigen en oliën.

➤ **Schakel het apparaat uit en koppel het los van het stroomnet.**

Neem de opzetkam van de snijkop, indien in gebruik.

Verwijder alle haren en andere verontreinigingen met de bijgeleverde borstel.

## **Neem de snijkop voorzichtig van het apparaat. (1)**

Olie de snijkop; bij regelmatig gebruik van het apparaat bevelen wij u aan dit voor elk gebruik te doen. Olie alle onderdelen van de snijkop die contact met elkaar maken. (3)

Gebruik enkel speciale olie die bij het apparaat is meegeleverd (niet verdunnen, het hindert de loop van snijkop niet). **Gezondheidsgevaar door zorgolie! Bewaar de gevulde oliefles buiten het bereik van kinderen. Niet doorslikken! Vermijd oogcontact. Weggooien van lege.** Om de behuizing van het apparaat schoon te maken kunt u een licht vochtige (niet natte) doek gebruiken. Gebruik tijdens het schoonmaken van het apparaat geen agressieve of krassende schoonmaakmiddelen. Indien de snijkop na verloop van gebruik minder haar afneemt, dan kan deze vervangen worden door een nieuw origineel exemplaar (als reserve onderdeel van EFALOCK verkrijgbaar).

## **Bewaren.**

Bewaar het apparaat alleen in een opgeladen toestand, wanneer u het gedurende langere periode niet gebruikt. Bewaar het apparaat koel en droog en zorg ervoor dat het apparaat beschermd wordt tegen stof en andere omgevingsinvloeden.

## **Lithium Stage-1 batterij.**

De Lithium Stage-1 batterij is een geheel nieuwe lithium batterij. Deze batterij behoudt ook na vele malen opladen de volledige capaciteit.

## **Afvalverwijdering.**



Dit apparaat is gemarkeerd in overeenstemming met de richtlijn 2012/19/EU over oude elektrische en elektronische apparatuur (AEEA). Dit elektrische apparaat mag aan het einde van zijn levensduur niet met gewone afval worden weggegooid, maar moet op een inzamelpunt voor elektrische apparatuur worden ingeleverd. Dat geldt ook voor elektrische apparaten die op het laatst niet in de particuliere domein, maar bijv. in het commercieel bedrijf of het ambacht werden gebruikt. Voor zover de verantwoordelijke, plaatselijke, openbare afvalverwijderingspunten niet-particulier gebruikt elektrische apparaten niet aannemen, geeft hun afval-adviespunt informatie over de milieuvriendelijke afvalverwijdering. Het symbool op het product, de gebruiksaanwijzing of de verpakking verwijst daarnaar. De materialen kunnen volgens hun identificatie worden teruggewonnen. Met het hergebruik, de recycling van materialen of andere vormen van recycling van oude apparatuur wordt een belangrijke bijdrage geleverd aan de bescherming van het milieu.



Dit elektrische apparaat bevat een lithium accu. De accu mag nooit worden weggegooid met het gewone afval. Eigenaren van oude dienen oude batterijen en oude accumulators die niet door het oude apparaat worden omsloten, meestal uit het apparaat te halen voordat deze worden ingeleverd bij een inzamelpunt. Dat geldt niet voor zover de oude apparaten bij publiekrechtelijke afvalverwijderingsbedrijven (recyclingpunt, recyclebare materialen-punt, enz) worden ingeleverd en daar van andere oude apparaten worden gescheiden met als doel de voorbereiding voor teruggewinning.

## **Technische data:**

Model: 14102370

Motor: DC-Motor

Batterij: Lithium Stage-1

Gebruiksdur batterij: tot 120 minuten

Snijbreedte: 40mm.

Input: 220-240Volt - 50/60Hz - 200mA

Output: 5Volt - 1000mA

Kabellengte: 1,5 m

Oplaaftijd: volledig laden 90 minuten;

Gewicht: 173gr.

## **Technische wijzigingen voorbehouden.**

Afbeeldingen in deze gebruiksaanwijzing kunnen afwijken van het originele exemplaar.

## GARANTIE

EFALOCK verleent op zijn kleine elektrische apparaten de wettelijke garantie op alle onderdelen van het apparaat die niet onderhevig zijn aan slijtage. De rechten uit deze garantie gelden naast de wettelijke en/of contractuele garantieaanspraken waarop de koper recht heeft jegens de verkoper.

De garantietermijn begint met de overdracht van het apparaat. Het tijdstip van de overdracht dient te worden bewezen door het overleggen van de kassabon, factuur, leverbon en dergelijke.

De garantietermijn geldt voor de duur van de wettelijke verjaringstermijn voor gebreken van de zaak, volgens het nationale, landelijke recht, waar het apparaat wordt aangeschaft, echter niet langer dan 2 jaar.

Gebreken die optreden binnen de garantietermijn en die aan ons binnen drie weken na het optreden schriftelijk worden meegedeeld, zullen wij onder voorbehoud van de controle ten aanzien van het vakkundig gebruik zonder berekening van kosten verhelpen. Reparaties moeten worden uitgevoerd in onze fabriek of bij een door ons erkend verkooppunt. Verdere aanspraken van de klant uit deze garantie bestaan niet.

Van de garantie uitgesloten zijn gebreken die ontstaan door:

- Oneigenlijk gebruik of gebrekkige zorgvuldigheid
- Overmatige belasting, onvakkundige behandeling, onderhoud of beschadiging door externe invloeden
- Negeren van de gebruiksaanwijzing
- Een reparatie of een poging tot reparatie die niet door EFALOCK of een erkende servicepartner werd uitgevoerd

Indien reparaties in het kader van een garantie worden uitgevoerd, worden de vervangen onderdelen ons eigendom.

EFALOCK heeft het recht om het gebrek te verhelpen door de levering van een apparaat dat hetzelfde is geconstrueerd.

Verdere rechten van de klant uit deze garantie, met name tot vergoeding van uitgaven, korting, schadevergoeding of het recht tot herroeping bestaan niet. Wettelijke of andere contractuele aanspraken vanwege het gebrek van de zaak blijven onverminderd van kracht.

Het verlenen van garanties verlengt de garantietermijn niet.

Indien onze klantenservice een onterechte garantieclaim ontvangt, behouden wij ons het recht voor om de hierdoor ontstane kosten bij de klant in rekening te brengen.

Indien er gebreken zijn opgetreden, verzoeken wij u om contact op te nemen met de verkoper van het apparaat of met de EFALOCK-servicepartner in uw regio.

## RESERVEONDERDELEN

Gebruik uitsluitend originele reserveonderdelen die u kunt bestellen bij de EFALOCK-servicepartner.

## VERKLARING VAN DE SYMBOLEN OP DE NETVOEDING



Beschermingsklasse II symbool: Bedrijfsmiddelen met beschermingsklasse II hebben een versterkte of dubbele isolatie



Huissymbool: Het apparaat is alleen ontworpen voor gebruik in binnenruimten.

Verkoop door:

EFALOCK Professional Tools GmbH

D-97092 Würzburg

Duitsland

Made in China

## VIGTIGE SIKKERHEDSANVISNINGER:

- ▷ Læs alle anvisninger og sikkerhedsanvisninger omhyggeligt, inden idriftsættelse af apparatet og opbevar denne vejledning.
- ▷ Tilsigtet anvendelse: Dette apparat egner sig udelukkende til barbering af menneskehår.
- ▷ Apparatet er kun beregnet til brug indendørs og blev udviklet til professionel anvendelse i frisørsalon.
- ▷ Før anvendelse af apparatet skal det kontrolleres om indstillingen af apparatets strømstyrke stemmer overens med stikkontaktens. Ved anvendelse af elektriske apparater – særlig når børn er i nærheden – skal de grundlæggende sikkerhedsforanstaltninger overholdes.

## FORSIGTIG!

### Elektrisk stød:

- Træk straks netstikket ud efter brug af apparatet.
- Hold apparatet væk fra fugt, vand og andre væsker.
- Apparatet må ikke bruges i badekarret, i brusebadet, over en håndvask, der er fyldt med vand, eller med våde hænder.
- Apparatet må ikke sænkes ned i vand eller i andre væsker. Berør ikke et apparat, der er kommet i kontakt med vand – træk straks netstikket ud.
- Ved rengøring, pleje og vedligeholdelse skal apparatets forbindelse til nettet være afbrudt.
- Brug ikke apparatet, når tilslutningskablet er beskadiget. Afbryd straks apparatets forbindelse til nettet, og informer EFALOCK's kundeservice.

## ADVARSEL:



**Brug ikke dette apparat i nærheden af badekar, håndvask eller andre kar, der indeholder vand.**

### At sluge små dele:

- Opbevar apparatet utilgængeligt for børn. Opbevar også emballagematerialet, som f.eks. folier utilgængeligt for børn.

### Materielle og personskader:

- Lad aldrig apparatet være uden opsyn, når det er tændt.

- Omsorgsfuldt opsyn er påkrævet, når apparatet bruges ved / til / eller i nærheden af børn eller handicappede.
- Brug ingen reservedele, der ikke er blevet anbefalet eller solgt af sælgeren.
- Hold tilslutningsledningen væk fra varme overflader.
- Hvis apparatet ikke fungerer rigtigt, er blevet tabt, er beskadiget eller faldet ned i vand, forsøg ikke selv at reparere apparatet. Reparationer må kun udføres af en autoriseret kundeservice.
- Lad aldrig produktet komme i kontakt med kemikalier, hårfarvningsmiddel eller hårtonemiddel.
- Forsøg aldrig at fjerne støv og fremmedlegemer med en spids genstand fra apparatets indre.
- Beskyt apparatet, særlig de dobbelte foliehoveder mod støvpåvirkning.

**BEMÆRK!**

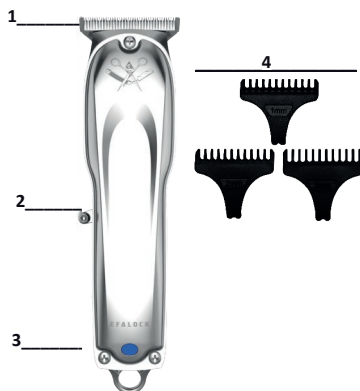
- ▷ Personer (inklusive børn), der på grund af deres fysiske, sensoriske eller mentale evner eller deres manglende erfaring eller uvidenhed ikke er i stand til at bruge apparatet sikkert, bør ikke bruge dette apparat uden opsyn eller anvisning af en ansvarlig person. Der skal føres opsyn med børn, for at sikre, at de ikke leger med apparatet.
- ▷ Som ekstra beskyttelse anbefales installationen af et fejlstrømsrelæ (FI) med en målt udløsningsstrøm på ikke mere end 30 mA i badeværelse-strømkredsen. Spørg din installatør til råds.

**Det finder du i kassen:**

- VINTAGE STYLE Trimmer
- Adapter
- Tilbehørskamme (1/2/3 mm)
- Rensbørste
- Olieflaske
- Brugervejledning

**Enhedsbetjening****Beskrivelse.**

- 1 Skærehoved  
 2 Tænd/sluk-knap  
 3 Kontrollampe  
 (Blå/rød lader op)  
 (Grøn/slukket opladning gennemført)
- 4 Tilbehørskamme  
 (3 stk: 1/2/3 mm) eller

**Anvendelse og opladning af batteriet uden ladestationen.**

Enheden indeholder et litiumbatteri. Når apparatet leveres, er det ikke helt ladet op. Derfor bør du lade batterier helt op, før du anvender apparatet for den første gang. Før opladning skal du tjekke at netspændingen svarer til den spænding, der er angivet på apparatet.

Tilslut den medfulgte adapter til en strømforsyning og derefter direkte i apparatet. Batteriet når først op på sin fulde ydeevne efter at du har gennemført opladningen nogle få gange.

I forbindelse med opladningen lyser en BLÅ/RØD kontrollampe. Når batteriet er ladet helt op, vil lyset slukke/lyset lyser grønt.

Opladning af batteriet, mens det endnu ikke er helt tomt, påvirker ikke ydeevnen i forbindelse med anvendelse af apparatet. Dog anbefaler vi at du i ny og næ vælger at aflade batteriet helt, og derefter lader det helt op, for at forlænge batteriets levetid.

- **Sørg for at sætte strømforsyningen op, så der er ikke er nogen, der falder over den.**
- **Hold ledningen, apparatet, og adapteren væk fra varme overflader.**

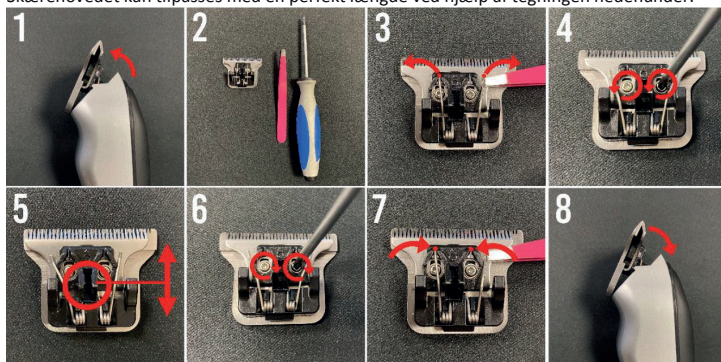
**Sådan tænder og slukker du apparatet.**

Apparatet tændes eller slukkes med tænd/sluk-knappen. (2)



### Indstilling af skærelængde.

Skærehovedet kan tilpasses med en perfekt længde ved hjælp af tegningen nedenunder.



### Juster skærehovedets længde.

**Trin 1:** Klik på enhedens skærehoved ved at trykke på skærehovedet øverst (skæredelen). (1,2)

**Trin 2:** Det eneste du skal bruge er en skruetrækker og en pincet.

**Trin 3:** Flyt forsigtigt, med pincetten, de 2 fjedre til siden ved siden af pladen.

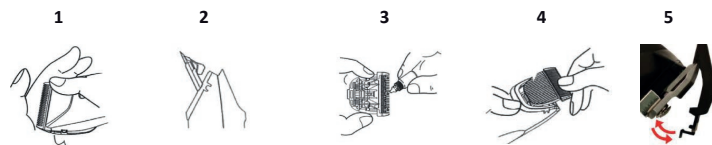
**Trin 4:** Skru de 2 skruer løs.

**Trin 5:** Nu kan du flytte den øverste kniv til den korrekte længde. Sørg for at kniven ikke dækker den anden kniv, så du undgår at en person kommer til skade.

**Trin 6:** Spænd skruerne igen.

**Trin 7:** Sæt fjedrene tilbage på plads.

**Trin 8:** Til sidst skal du klikke skærehovedet tilbage på enheden. (4)



### Justering af klippelængden med apparatets tilbehørskam.

- Du kan vedhæfte tilbehørskammen på skærehovedet for forskellige skærelængder. Disse leveres med apparatet med størrelserne 1/2/3 mm.

Disse klikkes på enheden. (5)

### Rens og vedligeholdelse.

For at vedligeholde den bedste skæreevne i apparatet, bør du vedligeholde apparatet regelmæssigt. Det bedste du kan gøre er at rense og smøre apparatet med olie hver dag.

- **Sluk for enheden, og tag den ud af stikkontakten.**

Fjern kamtilbehøret fra skærehovedet, hvis det relevant.

Fjern alle hår og andre forurenende stoffer med den børste der følger med.

### Fjern forsigtigt skærehovedet fra apparatet. (1)

Smør skærehovedet med olie; hvis du bruger apparatet ofte, anbefaler vi at du gør dette før hver anvendelse. Smør alle dele af skærehovedet med olie, som kommer i kontakt med hinanden. (3)

Anvend udelukkende den særlige olie, der følger med apparatet (fortynd det ikke, det vil ikke forhindre skærehovedets forløb). **Sundhedsfare på grund af plejeolie! Opbevar den fyldte olieflaske uden for børns rækkevidde. Slug ikke! Undgå øjenkontakt. Bortskaffelse af tome.** For at rense apparatets anordning, kan du bruge en lille smule fugtig (ikke våd) klud. Anvend ikke aggressive rengøringsmidler eller slibemidler, når du renser apparatet. Hvis skærehovedet klipper færre hår efter et stykke tid, kan det erstattes med en ny original en (tilgængelig som reservedel hos EFALOCK).

#### Opbevaring.

Opbevar kun apparatet i en opladt tilstand, hvis du ikke har planer om at anvende det i en længere periode. Opbevar apparatet kølig og tør, og sørg for at apparatet er beskyttet mod støv og andre miljømæssige påvirkninger.

#### Litium Trin-1 batteri.

Litium Trin-1 batteriet er et helt nyt form for litiumbatteri. Dette batteri bevarer dets fulde kapacitet, selv efter adskillige opladninger.

#### Bortskaffelse.



Dette apparatet er mærket i overensstemmelse med direktiv 2012/19/EU om bortskaffelse af elektrisk og elektronisk udstyr (WEEE). Dette elektriske apparat må ikke bortskaffes med normalt affald, når du er færdig med at anvende det, men skal i stedet afleveres på et indsamlingssted for elektrisk udstyr som fx en genbrugsstation. Dette gælder også for elektriske apparater, som senest blev brugt uden for den private sektor, som fx inden for industri eller håndværk. Hvis det er tilfældet at de lokale, offentlige bortskaffelsessteder ikke accepterer ikke-privat anvendte elektriske apparater; kan du følge deres rådgivning om miljøvenlig bortskaffelse af affald.

Symbolet på produktet, brugsanvisningen eller emballagen henviser til dette. Materialerne kan genanvendes i henhold til deres identifikation. Genanvendelse/genbrug af materialer eller andre former for genbrug af affaldsmaterialer og udstyr er et vigtigt skridt i forhold til beskyttelse af miljøet.



Dette elektriske apparat indeholder et litiumbatteri. Batteriet må aldrig bortskaffes sammen med normalt affald. Ejere af gamle apparater bør generelt adskille gamle batterier og gamle kondensatorer, som ikke er omsluttet af det gamle apparat, før de returneres til en genbrugsstation. Dette gælder ikke, hvis de gamle apparater afleveres til offentlige affaldsvirksomheder (genbrugsstationer, genbrugsmaterialer osv.) og derefter adskilles fra andre gamle apparater med henblik på at gøre dem nyttige.

#### Teknisk data:

Model: 14102370

Motor: DC-Motor

Batteri: Litium Trin-1

Driftstid: op til 120 minutter

Skærebredde: 40 mm.

Input: 220-240Volt - 50/60Hz - 200mA

Udgangseffekt: 5Volt - 1000mA

Kabellængde: 1,5 m

Opladningstid: 90 minutter på en komplet opladning

Vægt: 173g

**Med forbehold for tekniske ændringer.**

**Illustrationer i denne vejledning kan afvige fra den originale.**

**GARANTI**

EFALOCK giver til sine små elektriske apparater den retlige garanti til alle apparatkomponenter, der ikke overvindes af slitage. Rettighederne fra denne garanti træder i kraft tilligemed de lovlige og/eller aftalte garantikrav, som køberen har overfor sælgeren.

Garantitiden begynder med overleveringen af apparatet. Tidspunktet for overleveringen skal bevises ved at forevise kassebonen, regningen, følgesedlen eller lignende.

Garantitiden retter sig efter varigheden af den lovlige forældelsesfrist for mangler i statens nationale lovgivning, i hvilken apparatet erhverves, dog ikke længere end 2 år.

Mangler, der forekommer inden for garantitiden og som inden for tre uger efter forekomsten meddeles skriftligt til os, afhjælpes af os med forbehold for kontrollen angående korrekt anvendelse uden beregning af omkostningerne. Reparationer skal udføres på vores fabrik eller på et salgssted, der er autoriseret af os. Yderligere krav fra kunden fra denne garanti består ikke.

Fra garantien er mangler udelukkede, der opstår på grund af:

- misbrug eller manglende omhu
- for stor belastning, forkert behandling, vedligeholdelse eller beskadigelse på grund af påvirkning udefra
- tilsidesættelse af brugsanvisningen
- en reparation eller et forsøg på at reparere, som ikke blev udført af EFALOCK eller en autoriseret servicepartner

Hvis reparationer udføres inden for rammerne af en garanti, overgår ejendomsretten for de udskiftede dele til os.

EFALOCK er berettiget til at afhjælpe manglen ved leverance af et apparat med lignende konstruktion. Yderligere krav fra kunden fra denne garanti, særlig for erstatning for udgifter, prisreduktion, skadeserstatning eller retten til tilbagetrædelse består ikke. Lovlige eller andre aftalte reklamationer forbliver uberørte.

Erlæggelse af garantier forlænger ikke garantitiden.

Hvis der gøres krav på en uberettiget garantireklamation til vores kundeservice, forbeholder vi os ret til at belaste kunden med de omkostninger, der opstår for dette.

Hvis mangler er opstået, skal du henvende dig til apparatets distributør hhv. til EFALOCK servicepartneren i dit land.

**RESERVEDELE**

Brug udelukkende original-reservedele, som du kan bestille hos EFALOCK service-partner.

**FORKLARING AF SYMBOLERNE PÅ NETDELEN**

Kapslingsklasse II symbol: Driftsmidler med kapslingsklasse II har en forstærket eller dobbelt isolering



Hussymbol: Apparatet er kun beregnet til brug indendørs.

Markedsføring af:

EFALOCK Professional Tools GmbH

D-97092 Würzburg

Tyskland

Made in China

## VIKTIGE SIKKERHETSANVISNINGER:

- ▷ Les alle anvisninger og sikkerhetsinstrukser nøye før du tar apparatet i bruk. Ta vare på denne bruksanvisningen.
- ▷ Riktig bruk: Dette apparatet egner seg utelukkende til barbering av menneskehår.
- ▷ Apparatet er kun designet for innendørs bruk og ble utviklet for profesjonell bruk i frisørsalonger.
- ▷ Før bruk av apparatet må du kontrollere om innstillingen av strømstyrken på apparatet stemmer overens med kapasiteten til stikkkontakten. Ved bruk av elektriske apparater – spesielt hvis det er barn i nærheten – må grunnleggende sikkerhetstiltak tas hensyn til.

## FORSIKTIG!

### Strømstøt:

- Trekk ut støpslet umiddelbart etter bruk av apparatet.
- Hold apparatet unna fuktighet, vann og andre væsker.
- Apparatet må ikke brukes i badekaret, i dusjen, over en vask fylt med vann eller med våte hender.
- Apparatet må ikke dyppes i vann eller andre væsker. Ta ikke i et apparat som har vært i berøring med vann – trekk straks ut støpslet.
- Til rengjøring, pleie og vedlikehold må apparatet skilles fra strømmettet.
- Bruk ikke apparatet lenger dersom ledningen er skadet. Koble apparatet straks fra strømmettet, og informer EFALOCK-kundeservice.

## ADVARSEL:



**Dette apparatet må ikke brukes i nærheten av badekar, servant eller annen beholder som inneholder vann!**

### Svelging av smådeler:

- Oppbevar apparatet utilgjengelig for barn. Hold også emballasjen, f.eks. folie, unna barn.

### Materielle skader og personskader:

- Ikke la apparatet ligge uten tilsyn når det er slått på.
- Nøye tilsyn er nødvendig når enheten brukes med / for / eller i nærheten av barn eller funksjonshemmede.
- Ikke bruk reservedeler som ikke anbefales av eller selges av forhandleren.
- Pass på at tilkoblingsledningen ikke kommer i kontakt med varme overflater.
- Hvis apparatet ikke fungerer som det skal, har falt ned, er skadet eller har falt i vann, må du ikke prøve å reparere apparatet selv. Reparasjoner må bare utføres av autorisert kundeservice.
- Ikke la produktet komme i kontakt med kjemikalier, hårfarge eller hårtoning.
- Forsøk aldri å fjerne støv og fremmedlegemer med en spiss gjenstand fra innsiden av apparatet.
- Beskytt apparatet, spesielt de doble foliehodene, mot støvpåvirkning.

**MERK!**

- ▷ Personer (inkludert barn) som ikke er i stand på grunn av deres fysiske, sensoriske eller psykiske evner eller manglende erfaring eller kunnskaper til å bruke apparatet sikkert, skal ikke bruke dette apparatet uten tilsyn eller anvisning av en ansvarlig person. Barn skal holdes under oppsyn for å sikre at de ikke leker med apparatet.
- ▷ Som ekstra beskyttelse anbefales installasjon av en jordfeilsikring (FI) med en utløsning på merkestrøm på maksimalt 30 mA i strømkretsen på baderom. Spør eventuelt installatør om råd.

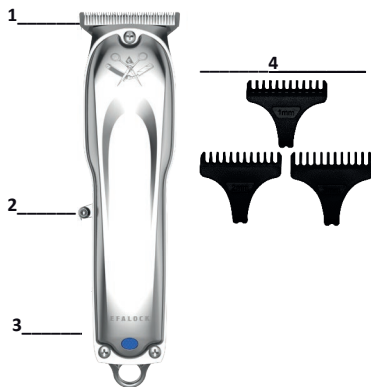
## I esken finner du:

- VINTAGE STYLE Trimmer
- Adapter
- Festekammer (3 stykker: 1/2/3mm)
- Rengjøringsbørste
- Oljeflaske
- Brukermanual

## Bruk av enheten

### Beskrivelse.

- 1 Klippehode
- 2 AV/PÅ-bryter
- 3 Indikatorlampe  
(Blått/rødt når apparatet lades)  
(grønt/av når fullt oppladet)
- 4 Festekammer  
(3 stykker: 1/2/3mm)



### Bruk og lading av batteriet uten ladestasjon.

Enheden inneholder et litiumbatteri. Når enheten er levert, er den ikke fulladet ennå. Du bør derfor lade batteriet helt før du bruker det for første gang. Før lading må du kontrollere at nettspenningen tilsvarer spenningen som er angitt på enheten.

Koble den medfølgende adapteren til strømmettet og deretter direkte inn i enheten. Batteriet når sin fulle ytelseskapasitet først etter noen få ladesykluser.

Under lading lyser en BLÅ/RØD indikatorlampe. Når batteriet er fulladet, slås lampen av/lyset blir grønt.

Å lade batteriet mens det ikke er (helt) tomt, påvirker ikke enhetens ytelse. Vi anbefaler imidlertid at du lar batteriet være helt utladet fra tid til annen og og lader den deretter igjen for å forlenge batterilevetiden.

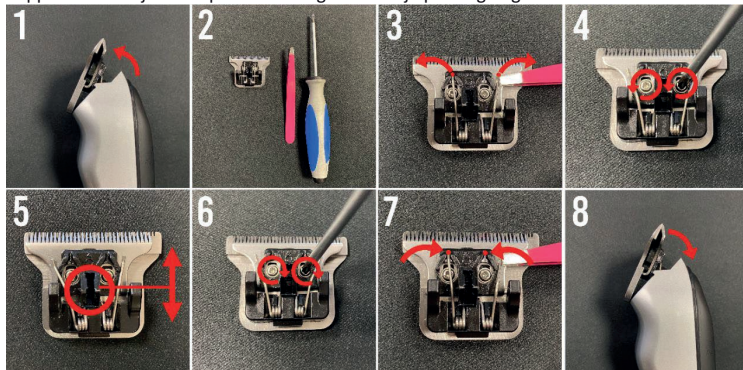
- Plasser strømledningen slik at ingen snubler over den.
- Hold ledningen, enheten og adapteren borte fra varme overflater.

### Slå enheten av og på.

Enheden slås på eller av med av/på-bryteren. (3)

### Justering av klippelengden.

Klippehodet kan justeres perfekt til lengden ved hjelp av tegningen nedenfor.



### Juster lengden på klippehodet.

**Trinn 1:** Klikk på klippehodet på enheten ved å trykke på klippehodet på toppen (klippedelen). (1,2)

**Trinn 2:** Alt du trenger er en skrutrekker og pinsett.

**Trinn 3:** Flytt de 2 fjærene forsiktig til siden, med pinsett, ved siden av platen.

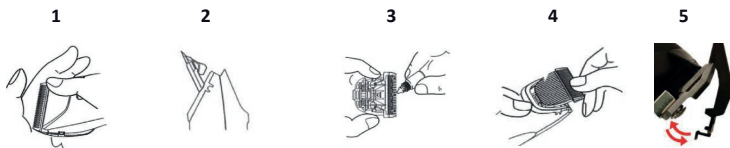
**Trinn 4:** Løsne de to skruene.

**Trinn 5:** Nå kan du flytte toppbladet til riktig lengde. Pass på at bladet ikke kommer over det andre bladet, for å unngå skade.

**Trinn 6:** Stram til skruene igjen.

**Trinn 7:** Og sett fjærene på plass igjen.

**Trinn 8:** Til slutt klikker du klippehodet tilbake på enheten. (4)



### Justering av klippelengden ved hjelp av festekammene.

- Festekammene kan plasseres på klippehodet for forskjellige klippelengder. Disse leveres med enheten, i størrelsene 1/2/3mm.

Disse klikkes på apparatet. (5)

### Rengjøring og vedlikehold.

For å opprettholde optimal klippelytelse, bør du vedlikeholde enheten regelmessig. Det beste er å rengjøre og smøre den hver dag.

- **Slå av enheten og koble den fra strømmettet.**

Fjern kamtilbehøret fra klippehodet, hvis det er i bruk.

Fjern alt hår og andre rester med den medfølgende børsten.

### Fjern klippehodet forsiktig fra enheten. (Hvis mulig)

Smør klippehodet; Hvis du bruker enheten regelmessig, anbefaler vi at du gjør dette før hver bruk.

Smør alle delene av klippehodet som kommer i kontakt med hverandre.

Bruk bare spesialoljen som følger med enheten (ikke fortynn den, det vil ikke hindre klippehodets bevegelser). **Helsefare fra pleieolje! Oppbevar den fylte oljeflasken utilgjengelig for barn. Ikke svelg! Unngå øyekontakt. Kast tom.** For å rengjøre enhetens deksel kan du bruke en lett fuktig (ikke våt) klut. Ikke bruk kraftige eller slipende rengjøringsmidler når du rengjør enheten. Hvis klippehodet tar mindre hår etter en stund, kan det byttes ut med en ny original (tilgjengelig som reservedel fra EFALOCK).

#### Lagring.

Oppbevar alltid enheten i ladet tilstand hvis du ikke skal bruke den over lengre tid. Hold enheten kjølig og tørr, og sørg for at enheten er beskyttet mot støv og andre miljøpåvirkninger.

#### Litium Stage-1 batteri.

Litium Stage-1 batteri er en helt ny type litiumbatteri. Dette batteriet opprettholder sin fulle kapasitet selv etter mange ladninger.

#### Avhending.



Denne enheten er merket i samsvar med direktivet 2012/19/EU om avfall fra elektrisk og elektronisk utstyr (WEEE). Dette elektriske apparatet må ikke kastes sammen med vanlig avfall ved slutten av levetiden, men må leveres på et innsamlingssted for elektrisk utstyr.

Dette gjelder også elektriske apparater som sist ble brukt i den ikke-private sektoren, som for eksempel i industrien eller til håndverk. I den grad de ansvarlige, lokale, offentlige avfallsmottakene godtar ikke-private brukte elektriske apparater, vil avfallsmottakene kunne gi rådgivning om miljøvennlig avfallshåndtering.

Symbolet på produktet, bruksanvisningen eller emballasjen refererer til dette. Materialene kan gjenvinnes i henhold til identifikasjonen. Gjenbruk, resirkulering av materialer eller andre former for resirkulering av avfallsutstyr gir et viktig bidrag til å beskytte miljøet.



Dette elektriske apparatet inneholder et litiumbatteri. Batteriet må aldri kastes sammen med vanlig avfall. Eiere av gamle enheter bør vanligvis skille gamle batterier og gamle kondensatorer som ikke er omsluttet av den gamle enheten, før de returneres til et

innsamlingssted. Dette gjelder ikke hvis de gamle apparatene blir levert til offentlige renovasjonsselskaper (gjenvinningsmottak, resirkulerbare materialer osv.) og adskilles der fra andre gamle apparater for å gjøres klar til gjenvinning.

#### Tekniske data:

Modell: 14102370

Motor: DC-motor

Batteri: Litium Stage-1

Brukstid: opptil 120 minutter

Klippebredde: 40mm.

Inngang: 220-240Volt - 50/60Hz - 200mA

Utgang: 5 Volt - 1000mA

Kabellengde: 1.5 m

Ladetid: fulladet etter 90 minutter Vekt: 173g

**Med forbehold om tekniske endringer. Illustrasjonene i denne håndboken kan avvike fra originalen.**



**GARANTI**

EFALOCK gir garanti på alle apparatdelene til elektroapparatene som ikke er utsatt for slitasje i henhold til lovfestede bestemmelser. Rettighetene i kraft av denne garantien gis kjøperen av selgeren ved siden av de lovbestede og/eller avtalte garantikravene.

Garantitiden starter ved overlevering av apparatet. Tidspunktet for overlevering skal bevises i form av kassalapp, regning, leveringsseidel eller tilsvarende.

Garantitiden retter seg etter den lovbestede fristen for utbedring av mangler lokalt i landet hvor apparatet er kjøpt, men dog ikke utover 2 år.

Mangler som oppstår innenfor garantitiden og som meddeles skriftlig til oss innen tre uker etter forekomst, utbedres av oss vederlagsfritt etter bekreftet kontroll av riktig bruk. Reparasjoner må utføres på fabrikk, eller av en forhandler autorisert av oss. Med denne garantien kan ikke kunden fremsette krav som går ut over denne.

Mangler oppstår som følge av angitte årsaker nedenfor, utelukkes av garantien:

- misbruk eller manglende forsiktighet
- for stor belastning, feil behandling, vedlikehold eller skader pga. innvirkning utenfra
- manglende overholdelse av bruksanvisningen
- en reparasjon eller forsøk på reparasjon som ikke er utført av EFALOCK eller av en autorisert servicepartner

Hvis reparasjoner utføres innenfor rammen av garantien, overføres eierskapet av de utskiftede delene til oss.

EFALOCK er berettiget til å utbedre mangelen ved levering av et konstruksjonsmessig likeverdig apparat. Krav fra kunden som går utover denne garantien, spesielt med hensyn til erstatning av kostnader, tap, skadeserstatning eller rett til heving, dekkes ikke. Lovbestemte eller avtalte mangelkrav berøres ikke.

Garantiytelsen forlenger ikke garantitiden.

Hvis kundeservice brukes ved en uberettiget garantireklamasjon, forbeholder vi oss retten til å belaste kunden med påberopte kostnader for dette.

Hvis det skulle finnes mangler, henvend deg til distributøren av apparatet eller EFALOCK servicepartneren i landet hvor du bor.

**RESERVEDELER**

Bruk utelukkende originale reservedeler, som du kan bestille hos EFALOCK servicepartneren.

**FORKLARING AV SYMBOLENE PÅ NETTADAPTEREN**

Beskyttelsesklasse II symbol: Driftsmidler med beskyttelsesklasse II har en forsterket eller dobbel isolering



Hussy: Apparatet er bare laget for bruk innendørs.

Salg av:

EFALOCK Professional Tools GmbH

D-97092 Würzburg

Tyskland

Made in China

## TÄRKEÄT TURVAOHJEET:

- ▷ Lue kaikki ohjeet ja turvaohjeet huolellisesti ennen kuin otat laitteen käyttöön sekä säilytä nämä ohjeet.
- ▷ Määräysten mukainen käyttö: Tämä laite soveltuu käytettäväksi ainoastaan karvojen ajamiseen ihmisellä.
- ▷ Laite on tarkoitettu käytettäväksi vain sisätiloissa, ja se on kehitetty ammattimaiseen kampaamokäyttöön.
- ▷ Ennen laitteen käyttöä on tarkistettava, vastaako laitteen sähkövirran voimakkuuden asetus pistorasian voimakkuutta. Sähkölaitteita käytettäessä on noudatettava erityisiä turvatoimenpiteitä – erityisesti silloin, kun lapsia on lähettyvillä.

## HUOMIO!

### Sähköisku:

- Vedä pistoke irti heti laitteen käytön jälkeen.
- Pidä laite loitolla kosteudesta, vedestä ja muista nesteistä.
- Laitetta ei saa käyttää kylpyammeessa, suihkussa, vettä täynnä olevan pesualtaan yläpuolella tai märin käsin.
- Laitetta ei saa upottaa veteen tai muihin nesteisiin. Älä koske laitteeseen, joka on joutunut kosketuksiin veden kanssa – vedä pistoke heti irti.
- Laite on erotettava verkosta puhdistusta, hoitoa ja huoltoa varten.
- Älä käytä laitetta, mikäli sen liitäntäjohto on vaurioitunut. Erotta laite välittömästi verkosta, ja ota yhteyttä EFALOCK-asiakaspalveluun.

## VAROITUS:



**Älä käytä tätä laitetta kylpyammeiden, pesualtaiden tai muiden vettä sisältävien astioiden läheisyydessä.**

### Pienosien nieleminen:

- Pidä laite lasten ulottumattomissa. Pidä pakkausmateriaali, kuten esim. muovit, lasten ulottumattomissa.

### Esine- ja henkilövahingot:

- Älä jätä laitetta koskaan valvomatta sen ollessa päällä.
- Huolellinen valvonta on tarpeellista, kun lapsia tai vammaisia henkilöitä on laitteen lähellä/luona tai laitetta käytetään heitä varten.
- Älä käytä varaosia, jotka eivät ole myyjän suosittelemia tai myymiä.
- Pidä liitäntäjohto loitolla kuumista pinnoista.
- Mikäli laite ei toimi oikein, se putosi, vaurioitui tai putosi veteen, älä yritä korjata laitetta itse. Korjaukset saa suorittaa vain valtuutettu asiakaspalvelu.
- Älä päästä laitetta koskaan kosketuksiin kemikaalien, hiusvärin tai hiusten sävytysaineen kanssa.
- Älä koskaan yritä poistaa laitteen sisäosissa olevaa pölyä ja vierasesineitä terävällä esineellä.
- Suojaa laitetta, erityisesti kaksoisverkkopäitä, pölyltä.

## **OHJE!**

- ▷ Henkilöt (mukaan lukien lapset), jota eivät pysty käyttämään laitetta fyysisistä tai henkisistä kyvyistään johtuen, aistitoiminnastansa vuoksi tai kokemattomuuttaan tai tietämättömyyttään, eivät saa käyttää tätä laitetta ilman vastuullisen henkilön valvontaa tai ohjeistusta. Lapsia ei saa jättää ilman valvontaa, jotta varmistetaan, että he eivät leiki laitteella.
- ▷ Lisäsuojana suositellaan asentamaan vikavirtasuoja (RCD) mitoituslaukaisuvirralla, joka on korkeintaan 30 mA kylpyhuoneen virtapiirissä. Kysy neuvoa asentajaltasi.

## Pakkauksen sisältö:

- VINTAGE STYLE hiustenleikkuukone
- Adapteri
- Kiinnitettävät kampaosat (1/2/3 mm)
- Puhdistusharja
- Öljypullo
- Käyttöohje

## Laitteen käyttö

### Kuvaus.

1 Leikkuupää

2 ON/OFF-kytkin

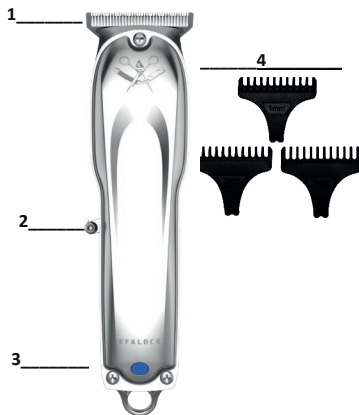
3 Merkkivalo

(Sininen/punainen: ladataan)

(Vihreä/pois päältä: on ladattu)

4 Kiinnitettävät kampaosat

(3 kpl: 1/2/3 mm)



### Käyttö ja pariston lataaminen ilman latausasemaa.

Laitteessa on litiumparisto. Kun laite toimitetaan, paristo ei ole täysin ladattu. Sinun on ladattava paristo ennen kuin käytät sitä ensimmäistä kertaa. Varmista ennen lataamista, että verkkojännite vastaa laitteessa ilmoitettua jännitettä.

Kytke laitteen mukana toimitettu adapteri verkkovirtaan ja sitten suoraan laitteeseen. Paristo saavuttaa täyden suorituskykynsä vasta muutaman latauskerran jälkeen.

Lataamisen aikana SININEN/PUNAINEN merkkivalo syttyy. Kun paristo on täysin ladattu, valo sammuu/muuttuu vihreäksi.

Pariston lataaminen, kun se ei ole vielä (täysin) tyhjä, ei vaikuta laitteen suorituskykyyn.

Suosittellemme kuitenkin, että annat pariston tyhjäntyä täysin aika ajoin ja lataat sen vasta sitten pidentääksesi pariston käyttöikää.

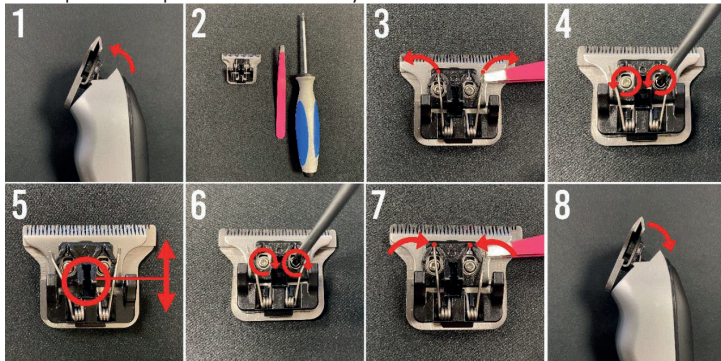
- **Aseta virtajohto siten, ettei kukaan kompastu siihen.**
- **Pidä virtajohto, laite ja adapteri poissa kuumilta pinnoilta.**

### Laitteen kytkeminen päälle ja pois päältä.

Laite kytketään päälle ja pois päältä on/off-kytkimestä. (2)

### Leikkuuspituuden säätäminen.

Leikkuupään leikkuupituus voidaan säätää täydellisesti alla olevan kuvauksen mukaisesti.



### Säädä leikkuupään pituus.

**Vaihe 1:** Napsauta laitteen leikkuupää irti painamalla leikkuupään yläosaa (leikkuuosa). (1,2)

**Vaihe 2:** Tarvitset vain ruuvimeisselin ja pinsetit.

**Vaihe 3:** Siirrä pinsettien avulla 2 joustavasti sivulla alustan viereen.

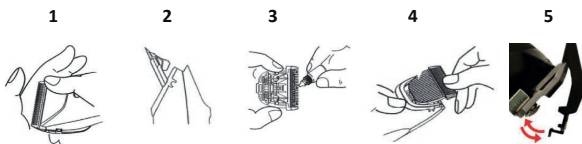
**Vaihe 4:** Löysennä 2 ruuvia.

**Vaihe 5:** Voit nyt siirtää ylimmän terän oikeaan pituuteen. Loukkaantumisen estämiseksi varmista, ettei terä ole toisen terän päällä.

**Vaihe 6:** Kiristä nyt ruuvit.

**Vaihe 7:** Ja laita joustet takaisin paikoilleen.

**Vaihe 8:** Napsauta klikkaa leikkuupää takaisin kiinni laitteeseen. (4)



### Leikkuupituuden säätäminen kiinnitettävillä kampaosilla.

- Leikkuupäähän voidaan kiinnittää kampaosia eri leikkuupituuden saavuttamiseksi. Kammat toimitetaan laitteen mukana, koot 1/2/3 mm.

Nämä kiinnitetään laitteeseen napsauttamalla. (5)

### Puhdistus ja huolto.

Laitteen optimaalisen leikkuutehon säilyttämiseksi sinun tulisi huoltaa laite säännöllisesti. Parasta on puhdistaa ja öljytä se joka päivä.

- **Kytke laite pois päältä ja irrota se verkkovirrasta.**

Poista kampaosa leikkuupäästä, jos se on ollut käytössä.

Poista kaikki hiukset ja muut aineet mukana tulevalla harjalla.

### Irrota leikkuupää varovasti laitteesta. (1)

Öljyä leikkuupää. Jos käytät laitetta säännöllisesti, suosittelemme, että teet tämän ennen jokaista käyttöä. Öljyä kaikki leikkuupään osat, jotka ovat kosketuksissa toistensa kanssa. (3)

Käytä vain laitteen mukana tullutta erikoisöljyä (älä laimenna sitä, se ei estä leikkuupään toimintaa) Laitteen kotelon puhdistamiseksi voit käyttää kevyesti kostutettua (ei märkää) liinaa. **Hoitoöljyn aiheuttama terveysvaara! Säilytä täytetty öljypullo lasten ulottumattomissa. Älä niele! Vältä katsekontaktia. Hävitä tyhjä.** Älä käytä laitteen puhdistamiseen voimakkaita tai hankaavia puhdistusaineita. Jos leikkuupää leikkaa jonkin ajan kuluttua vähemmän hiuksia, se voidaan vaihtaa uuteen alkuperäiseen (saatavilla varaosana EFALOCK).

#### Säilytys.

Säilytä laite vain ladattuna, jos et aio käyttää sitä pitkään aikaan. Pidä laite viileässä ja kuivassa tilassa, ja varmista, että laite on suojassa pölyltä ja muilta ympäristön vaikutuksilta.

#### 1-vaiheen litiumparisto.

1-vaiheen litiumparisto on täysin uudentyyppinen litiumparisto. Tämä paristo voidaan ladata täyteen myös monien latauskertojen jälkeen.

#### Hävittäminen.



Tämä laite on merkitty sähkö- ja elektroniikkalaiteromua (WEEE) koskevan direktiivin 2012/19/EU mukaisesti. Tätä sähkölaitetta ei saa sen elinkaaren lopussa hävittää normaalin jätteen mukana, vaan se on käsiteltävä sähkölaitteiden keräyspisteessä. Tämä koskee myös

sähkölaitteita, joita on viimeksi käytetty ei-yksityisessä käytössä, esimerkiksi teollisuudessa tai käsityöteollisuudessa. Siltä osin kuin vastuulliset, paikalliset, julkiset jätteenkäsittelypisteet eivät hyväksy muita kuin yksityisesti käytettyjä sähkölaitteita; jäteneuvontapiste tarjoaa tietoa ympäristöystävällisestä jätteenkäsittelystä.

Tuotteen symboli, käyttöohjeet tai pakkaukset viittaavat tähän. Materiaalit voidaan ottaa talteen niiden tunnistamisen mukaisesti. Uudelleenkäyttö, materiaalien kierrätys tai muut kierrätysmuodot edistävät merkittävästi ympäristönsuojelua.



Tässä sähkölaitteessa on litiumparisto. Paristoa ei saa koskaan hävittää normaalin jätteen joukossa. Vanhojen laitteidenomistajien on eroteltava vanhat paristot ja akut, jotka eivät ole laitteiden sisällä, ennen niiden palauttamista keräyspisteeseen. Tämä ei koske tilannetta, jossa vanhat laitteet annetaan hävitettäväksi julkisille jätteenkäsittely-yhtiöille (kierrätyspisteet, kierrätettävä materiaali jne.) ja erotellaan siellä vanhoista laitteista niiden talteen ottamiseksi.

#### Tekniset tiedot:

Malli: 14102370

Moottori: DC-moottori

paristo: Litium, 1-vaihe

Käyttöaika: jopa 120 minuuttia

Leikkuuleveys: 40 mm.

Input: 220-240 V - 50/60 Hz – 200 mA

Output: 5 V – 1 000 mA

Johdon pituus: 1,5 m

Latausaika: täyteen 90 minuuttia Paino: 173 g

**Tekniset muokkaukset ovat mahdollisia.**

**Tässä ohjeessa esitetyt kuvat voivat poiketa alkuperäisestä.**

**TAKUU**

EFALOCK takaa piensähkölaitteilleen lakisääteisen takuun kaikille laiteosille, joihin ei kohdistu kulumia. Tämän takuun antamat oikeudet ovat voimassa lakisääteisten ja/tai sopimuksellisten takuuvaatimusten lisäksi, jotka ostajalla on suhteessa myyjään.

Takuuaika alkaa laitteen luovuttamisesta. Luovuttamisajankohta on osoitettava esittämällä kassakuitti, lasku, vastaanottotodistus tai vastaava.

Takuuaika noudattaa sen valtion kansallisen oikeuden lakisääteistä esinevirheen vanhenemisaikaa, jossa laite on ostettu; aika ei kuitenkaan ole yli 2 vuotta.

Korjaamme ilman kustannuslaskelmaa virheet, jotka ilmenevät takuuaajan sisällä ja joista kerrotaan meille kirjallisesti kolmen viikon sisällä niiden ilmenemisestä; kuitenkin sillä varauksella, että tarkastuksen perusteella käyttö on ollut tarkoituksenmukaista. Korjaukset on suoritettava meidän tehtaallamme tai valtuuttamassamme myyntipisteessä. Asiakkaalla ei ole oikeutta lisävaatimuksiin tämä takuun lisäksi.

Takuun ulkopuolelle jäävät virheet, jotka syntyvät seuraavasti:

- virheellinen käyttö tai puutteellinen huolellisuus
- suhteeton kuormitus, epäasianmukainen käsittely, huolto tai vaurioituminen johtuen ulkoisista vaikutuksista
- käyttöohjeen noudattamatta jättäminen
- korjaus tai korjausyritys, jota ei ole suorittanut EFALOCK tai valtuutettu huoltokumppani.

Mikäli korjaukset suoritetaan takuun puitteissa, siirtyvät vaihdetut osat meidän omistukseemme.

EFALOCKilla on oikeus korjata puute toimittamalla rakenteeltaan samanlainen laite.

Asiakkaalla ei ole oikeutta esittää tämän takuun ylittämiä vaatimuksia, koskien erityisesti kustannuskorvauksia, alennusta, vahingonkorvausta tai peruutus-oikeutta. Tämä ei päde lakisääteisiin tai muihin sopimuksellisiin esinevirhevaatimuksiin.

Takuusuoritusten toimittaminen ei pidennä takuuaikaa.

Mikäli asiakaspalvelullemme esitetään perusteeton valitus koskien takuusuoritusta, pidätämme oikeuden vaatia asiakkaalta tästä syntyneiden kulujen korvaamista.

Mikäli ilmenee puutteita, ota yhteyttä laitteen jakelijaan esim. maasi EFALOCK-huoltokumppaniin.

**VARAOSAT**

Käytä ainoastaan alkuperäisiä varaosia, jotka voit tilata EFALOCK-huoltokumppanilta.

**VERKKOLAITTEEN SYMBOLIEN SELITYS**

Suojausluokan II symboli: Käyttöväliseinä, jolla on suojausluokka II, on vahvistettu tai kaksinkertainen eristys.



Talosymboli: Laite on suunniteltu käytettäväksi vain sisätiloissa.

Jakelusta vastaa:

EFALOCK Professional Tools GmbH

D-97092 Würzburg

Saksa

Made in China

## DŮLEŽITÉ BEZPEČNOSTNÍ POKYNY:

- ▷ Než uvedete přístroj do provozu, přečtěte si pečlivě všechny instrukce a bezpečnostní pokyny a uschovejte tento návod.
- ▷ Zamýšlené použití: Tento přístroj je vhodný výhradně k holení lidských vousů.
- ▷ Přístroj je určen pouze k použití v interiérech a pro profesionální použití v kadeřnických salonech.
- ▷ Před začátkem používání přístroje je nutné zkontrolovat, zda se aktuální nastavení proudu u přístroje shoduje s parametry zásuvky. Při používání elektrických přístrojů – zejména pokud se v blízkosti vyskytují děti – je nutno dodržovat základní bezpečnostní opatření.

## POZOR!

### Zásah elektrickým proudem:

- Po použití přístroje ihned odpojte síťovou zástrčku.
- Udržujte přístroj mimo dosah vlhkosti, vody a jiných kapalin.
- Je zakázáno přístroj používat ve vaně, sprše, nad umyvadlem naplněným vodou nebo s mokřýma rukama.
- Přístroj se nesmí ponořovat do vody ani do jiných kapalin. Přístroje, který přišel do styku s vodou, se nedotýkejte – okamžitě jej vytáhněte ze zásuvky.
- Za účelem čištění, ošetřování a údržby je nutné přístroj odpojit od sítě.
- Pokud je přípojovací kabel poškozený, přístroj nepoužívejte. Okamžitě odpojte přístroj ze sítě a informujte zákaznickou službu EFALOCK.

## VAROVÁNÍ:



**Tento přístroj nepoužívejte v blízkosti van, umyvadel nebo**

### Spolknutí malých částí:

- Uchovávejte přístroj mimo dosah dětí. Také obalový materiál, jako např. fólie, uchovávejte mimo dosah dětí.

### Věcné škody a poranění osob:

- Je-li přístroj zapnutý, nenechávejte jej nikdy bez dozoru.



- Pokud se přístroj používá v přítomnosti nebo v blízkosti dětí nebo postižených osob, je třeba zvýšené opatrnosti.
- Není dovoleno používat náhradní díly, které nedoporučuje nebo neprodává prodejce.
- Udržujte napájecí kabel v bezpečné vzdálenosti od horkých povrchů.
- Pokud přístroj nefunguje správně, došlo k jeho upuštění, poškození nebo pádu do vody, nepokoušejte se ho opravovat sami. Opravy smí provádět pouze autorizovaná odborná zákaznická služba.
- Zabraňte kontaktu výrobku s chemikáliemi a barvou nebo přelivem na vlasy.
- Nikdy se nepokoušejte odstraňovat prach či cizí částice z vnitřní části přístroje špičatým předmětem.
- Chraňte přístroj, obzvláště duální fóliové hlavy, před působením prachu.

#### **UPOZORNĚNÍ!**

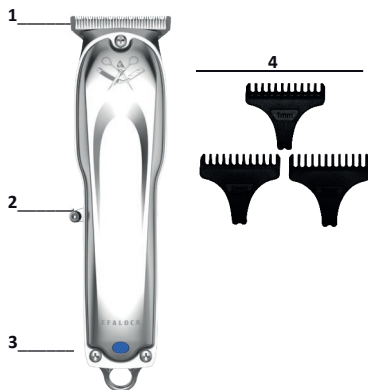
- ▷ Osoby (včetně dětí), které nejsou schopny používat přístroj bezpečně z důvodu svých fyzických, smyslových nebo duševních schopností nebo nezkušenosti či nevědomosti, by neměly tento přístroj používat bez dozoru nebo instrukcí odpovědné osoby. Děti mají být pod dohledem, aby bylo zajištěno, že si s přístrojem nehrají.
- ▷ Jako dodatečnou ochranu se doporučuje nainstalovat do elektrického obvodu v koupelně ochranné zařízení proti zbytkovému proudu (FI) se jmenovitým spínacím proudem maximálně 30 mA. Poradte se svým instalátorem.

**Co najdete v balení:**

- VINTAGE STYLE Trimmer
- Adaptér
- Hřebenové nástavce (1/2/3 mm)
- Čistící kartáček
- Láhev s olejem
- Uživatelská příručka

**Provoz zařízení****Popis.**

- 1 Stříhací hlava
- 2 Tlačítko ON/OFF
- 3 Kontrolka  
(Modrá/červená barva při nabíjení)  
(Zelená/vypnuto je nabit)
- 4 Hřebenové nástavce  
(3 ks: 1/2/3 mm) nebo

**Používání a nabíjení baterie bez nabíjecí stanice.**

Zařízení obsahuje lithiovou baterii. Při dodání zařízení ještě není plně nabitá, takže před prvním použitím byste proto měli baterii plně nabít. Před nabíjením se ujistěte, že napětí v elektrické síti odpovídá napětí uvedenému na zařízení.

Připojte dodaný adaptér k elektrické síti a poté přímo do zařízení. Baterie dosáhne své plné výkonové kapacity až po několika nabíjecích cyklech.

Během nabíjení bude svítit MODRÁ/ČERVENÁ kontrolka. Po úplném nabití baterie kontrolka zhasne/bude svítit zeleně.

Nabíjení baterie, která ještě není (úplně) vybitá, nemá vliv na výkon zařízení. Doporučujeme však, abyste čas od času nechali baterii zcela vybit, a poté ji znovu plně nabijte, abyste prodloužili životnost baterie.

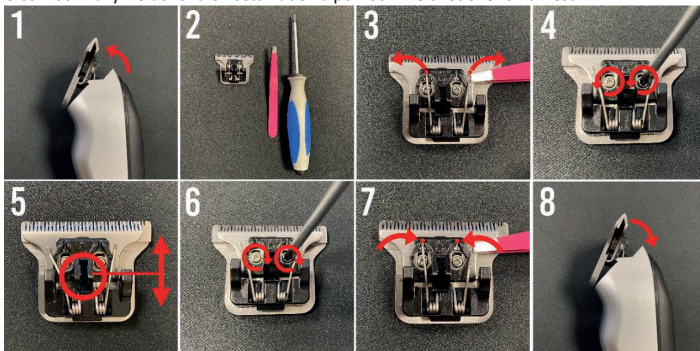
- **Uspořádejte napájecí kabel tak, aby o něj nikdo nezakopl.**
- **Kabel, zařízení a adaptér udržujte mimo dosah horkých povrchů.**

**Zapínání a vypínání zařízení.**

Zařízení se zapíná nebo vypíná tlačítkem ON/OFF. (3)

### Nastavení délky stříhu.

U stříhací hlavy lze dokonale nastavit délku pomocí níže uvedeného nákresu.



### Nastavení délky stříhací hlavy.

**Krok 1:** Stisknutím stříhací hlavy na vrchu (stříhací část) klikněte na stříhací hlavu zařízení. (1,2)

**Krok 2:** Potřebujete pouze šroubovák a pinzetu.

**Krok 3:** Pomocí pinzety opatrně přesuňte 2 pružiny na stranu vedle desky.

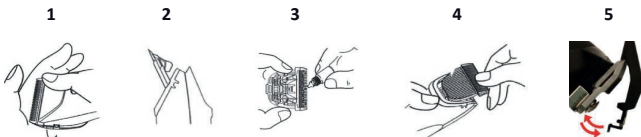
**Krok 4:** Povolte 2 šrouby.

**Krok 5:** Nyní můžete horní čepel posunout na správnou délku. Dbejte na to, aby se čepel nedostala přes druhou čepel, aby nedošlo ke zranění.

**Krok 6:** Nyní šrouby znovu utáhněte.

**Krok 7:** A vraťte pružiny na místo.

**Krok 8:** Nakonec zacvakněte stříhací hlavu zpět do zařízení. (4)



### Nastavení délky stříhu pomocí hřebenových nástavců.

- Na stříhací hlavu lze nasadit hřebenové nástavce pro různé délky stříhu. Jsou dodávány se zařízením ve velikostech 1/2/3 mm.

Ty se do zařízení vkládají kliknutím. (5)

### Čištění a údržba.

Abyste udrželi optimální stříhací výkon spotřebiče, měli byste zařízení pravidelně udržovat. Nejlepší je každodenní čištění a mazání.

- **Vypněte zařízení a odpojte jej od elektrické sítě.**

Odstraňte hřebenový nástavec ze stříhací hlavy, pokud jej používáte.

Dodaným kartáčkem odstraňte všechny vlasy a další nečistoty.

### Opatrně vyjměte řezací hlavu ze zařízení. (1)

Stříhací hlavu naolejujte; pokud zařízení používáte pravidelně, doporučujeme to provést před každým použitím. Naolejujte všechny části stříhací hlavy, které se vzájemně dotýkají. (3)

Používejte pouze speciální olej dodávaný se zařízením (neředte jej, nijak nebrání chodu stříhací hlavy).

K čištění krytu zařízení můžete použít mírně navlhčený (ne mokrý) hadřík. Při čištění zařízení nepoužívejte agresivní nebo abrazivní čisticí prostředky. **Ohrožení zdraví v důsledku oleje pro péči o zdraví! Naplněnou láhev s olejem skladujte mimo dosah dětí. Nepolykejte! Vyhněte se očnímu kontaktu. Likvidace prázdných.** Pokud stříhací hlava po určité době stříhá méně vlasů, tak ji lze vyměnit novým originálním kusem (k dostání jako náhradní díl od společnosti EFALOCK).

#### Skladování.

Zařízení skladujte v nabitém stavu pouze tehdy, pokud jej nebudete delší dobu používat. Zařízení udržujte v chladu a suchu a dbejte na to, aby bylo chráněno před prachem a jinými vlivů prostředí.

#### Lithiová baterie Stage-1.

Lithiová baterie Stage-1 je zcela nový typ lithiové baterie. Tato baterie si zachovává plnou kapacitu i po mnoha nabitích.

#### Likvidace odpadu.



Toto zařízení je označeno v souladu se směrnicí 2012/19/EU o odpadních elektrických a elektronických zařízeních (WEEE). Toto elektrické zařízení nesmí být po skončení své životnosti likvidováno společně s běžným odpadem, ale musí být odevzdáno na sběrném

místě pro elektrozařízení. To platí i pro elektrozařízení, která byla naposledy použita v jiném než soukromém sektoru, jako například v průmyslu nebo u řemeslníka. Pokud odpovědná, místní, veřejná místa pro nakládání s odpady nepřijímají nesoukromě používané elektrospotřebiče; jejich poradenské místo pro nakládání s odpady poskytuje informace o ekologicky šetrném nakládání s odpady.

Na to odkazuje symbol na výrobku, v návodu k použití nebo na obalu. Materiály mohou být využity podle jejich identifikace. Opětovné použití a recyklace materiálů nebo jiné formy recyklace odpadních zařízení významně přispívají k ochraně životního prostředí.



Toto elektrické zařízení obsahuje lithiovou baterii. Baterie by se nikdy neměla vyhazovat do běžného odpadu. Majitelé starých zařízení by měli staré baterie a staré kondenzátory, které nejsou přiloženy ke starému zařízení, před odevzdáním na sběrném místě zpravidla oddělit.

To neplatí, pokud jsou staré spotřebiče odevzdávány do veřejných podniků zabývajících se likvidací odpadu (recyklační místo, místo pro recyklovatelné materiály atd.) a jsou tam odděleny od ostatních starých spotřebičů za účelem přípravy k využití.

#### Technické údaje:

Model: 14102370

Motor: stejnosměrný motor

Baterie: lithiová baterie Stage-1

Výdrž baterie: až 120 minut

Šířka stříhu: 40 mm.

Vstup: 220–240 V - 50/60 Hz - 200 mA

Výstup: 5 V - 1000 mA

Délka kabelu: 1,5 m

Doba nabíjení: plně nabití 90 minut

Hmotnost: 173 g

#### S výhradou technických úprav.

Ilustrace v této příručce se mohou lišit od originálu.

## ZÁRUKA

EFALOCK poskytuje u malých elektrických spotřebičů zákonnou záruku na části, u kterých nedochází k opotřebení. Práva vyplývající z této záruky doplňují zákonné a/nebo smluvní záruční nároky, které má kupující vůči prodávajícímu.

Záruční doba začíná předáním přístroje. Okamžik předání musí být prokázán předložením účtenky, faktury, dodacího listu nebo podobného dokladu.

Záruční doba souvisí s délkou zákonné promlčecí doby pro věcná poškození podle národního zákona dané země, ve které byl přístroj zakoupen, ale není delší než 2 roky.

Závady, které se vyskytnou v záruční době a které nám budou písemně sděleny do tří týdnů od jejich vzniku, odstraníme po ověření ohledně správného používání bez požadování nákladů. Opravy musí být provedeny v našem závodě nebo v námi autorizovaném prodejním místě. Zákazník nemá žádné jiné nároky v rámci této záruky.

Záruka se nevztahuje na vady způsobené:

- nesprávným použitím nebo nedostatečnou pozorností
- přetěžováním, neodborným zacházením, údržbou nebo poškozením externími vlivy
- nedodržením návodu k použití
- opravou nebo pokusem o opravu, která/ktelé nebyla/y provedena/y EFALOCK nebo autorizovaným servisním partnerem

Pokud jsou opravy prováděny v rámci záruky, stávají se vyměněné díly našim majetkem.

Společnost EFALOCK je oprávněna závadu odstranit doručením přístroje stejné řady.

Zákazník nemá další nároky v rámci této záruky, především na náhradu výloh, snížení ceny, náhradu škod nebo právo odstoupit od smlouvy. Zákonná a jiná smluvní ustanovení ohledně nároků v případě vady materiálu zůstávají nedotčena.

Při záručním plnění nedochází k prodloužení záruční doby.

V případě, že zákazník využije naši servisní službu na základě neoprávněné reklamace, vyrazujeme si právo zákazníkovi účtovat vzniklé náklady.

Pokud zjistíte vady, obraťte se prosím na distributora přístroje nebo na servisního partnera společnosti EFALOCK ve vaší zemi.

## NÁHRADNÍ DÍLY

Používejte výhradně originální náhradní díly, které si můžete objednat u servisního partnera EFALOCK.

## VYSVĚTLENÍ SYMBOLŮ NA SÍŤOVÉ JEDNOTCE



Symbol ochranné třídy II: Zařízení s ochrannou třídou II jsou vybavena zesílenou nebo dvojitou izolací



Symbol domu: Přístroj je určen pouze k použití v interiérech.

Distributor:

EFALOCK Professional Tools GmbH

D-97092 Würzburg

Německo

Vyrobeno v Číně

## WAŻNE WSKAZÓWKI BEZPIECZEŃSTWA:

- ▷ Przed uruchomieniem urządzenia należy przeczytać dokładnie wszystkie instrukcje i wskazówki bezpieczeństwa i zachować niniejszą instrukcję do późniejszego wglądu.
- ▷ Użytkowanie zgodne z przeznaczeniem: To urządzenie jest przeznaczone wyłącznie do golenia ludzkich włosów.
- ▷ Urządzenie jest przeznaczone do użytku wewnątrz pomieszczeń i profesjonalnych zastosowań w salonie fryzjerskim.
- ▷ Przed użyciem urządzenia należy sprawdzić, czy ustawione na urządzeniu napięcie zgadza się z napięciem w gniazdku elektrycznym. Podczas użytkowania urządzeń elektrycznych – w szczególności jeżeli w pobliżu przebywają dzieci – należy zachować podstawowe środki ostrożności.

## OSTROŻNIE!

### Niebezpieczeństwo porażenia prądem:

- Po zakończeniu pracy z urządzeniem wyciągnąć wtyczkę sieciową z gniazdka.
- Urządzenie trzymać z dala od wilgoci, wody oraz innych cieczy.
- Urządzenia nie wolno używać w wannie, pod prysznicem, nad umywalką napelnioną wodą lub mając mokre ręce.
- Urządzenia nie wolno zanurzać w wodzie lub innych cieczach. Nie dotykać urządzenia, które miało kontakt z wodą – natychmiast wyciągnąć wtyczkę sieciową z gniazdka.
- Na czas czyszczenia, pielęgnacji i konserwacji urządzenie należy odłączyć od zasilania sieciowego.
- Nie używać nigdy urządzenia, jeżeli kabel przyłączeniowy jest uszkodzony. W takim przypadku urządzenie należy natychmiast odłączyć od sieci i zwrócić się do serwisu EFALOCK.

## OSTRZEŻENIE:



**Nie używać urządzenia w pobliżu wanny, umywalki lub innych naczyń z wodą.**

## Niebezpieczeństwo połknięcia drobnych elementów:

- Urządzenie przechowywać w miejscu niedostępnym dla dzieci. Z dala od dzieci trzymać również materiały opakowaniowe, np. folię.

### **Niebezpieczeństwo szkód materialnych i osobowych:**

- Nigdy nie pozostawiać włączonego urządzenia bez nadzoru.
- Należy zachować szczególną ostrożność w przypadku używania urządzenia obok / na / lub w pobliżu dzieci lub osób niepełnosprawnych.
- Nie stosować części zamiennych nie zalecanych lub nie zakupionych u producenta.
- Przewód przyłączeniowy trzymać z dala od gorących powierzchni.
- Jeżeli urządzenie nie działa, upadło, jest uszkodzone lub wpadło do wody, nie wolno próbować naprawiać go samodzielnie. Naprawy wolno przeprowadzać wyłącznie autoryzowanemu serwisowi.
- Nie pozwolić, by produkt miał kontakt z chemikaliami, farbą lub tonerem do włosów.
- Nie wolno nigdy próbować usuwać zanieczyszczeń lub ciał obcych z wnętrza urządzenia za pomocą spiczastych przedmiotów.
- Chronić urządzenie, w szczególności podwójną głowicę foliową przed pyłem i kurzem.

### **WSKAZÓWKA!**

- ▷ Osobom (w tym dzieciom) niepełnosprawnym fizycznie lub umysłowo bądź też nieposiadającym odpowiedniego doświadczenia i/lub wiedzy w zakresie bezpiecznej obsługi, nie wolno użytkować niniejszego urządzenia bez nadzoru kompetentnej osoby. Nie pozwalać dzieciom bawić się urządzeniem.
- ▷ Jako dodatkową ochronę obwodu elektrycznego łazienki zaleca się zainstalowanie wyłącznika różnicowoprądowego (RCD) o znamionowym prądzie różnicowym nieprzekraczającym 30 mA. Należy zwrócić o poradę do elektryka.

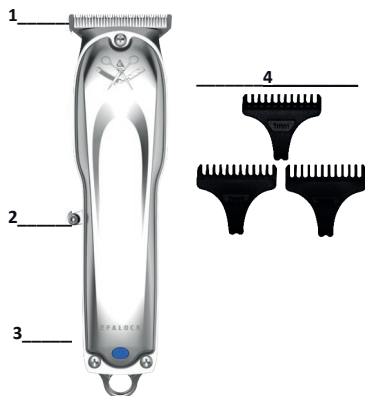
**Co znajdziesz w pudełku:**

- VINTAGE STYLE Trimmer
- Zasilacz
- Nasadki grzebieniowe (1/2/3mm)
- Szczoteczkę do czyszczenia
- Butelkę z olejem
- Instrukcję obsługi

**Działanie urządzenia**

**Opis.**

- 1 Głowica tnąca
- 2 Przełącznik Wł./WYł.
- 3 Lampka kontrolna  
(Niebieska/czerwona – ładowanie)  
(Zielona/wyłączona – naładowane)
- 4 Nasadki grzebieniowe  
(3 szt.: 1/2/3mm)



**Używanie i ładowanie baterii bez stacji ładującej.**

Urządzenie zawiera baterię litową. Dostarczone urządzenie nie jest jeszcze w pełni naładowane. Dlatego przed pierwszym użyciem należy w pełni naładować baterię. Przed ładowaniem upewnij się, że napięcie sieciowe odpowiada napięciu wskazanemu na urządzeniu. Podłącz dostarczony zasilacz do zasilania sieciowego, a następnie bezpośrednio do urządzenia. Bateria osiąga pełną wydajność dopiero po kilku cyklach ładowania. Podczas ładowania zapali się NIEBIESKO-CZERWONA lampka kontrolna. Gdy bateria jest w pełni naładowana, lampka zgaśnie/będzie zielona. Ładowanie baterii, gdy nie jest jeszcze (całkowicie) rozładowana, nie wpływa na wydajność urządzenia. Zalecamy jednak od czasu do czasu całkowite rozładowywanie baterii, a następnie ponowne jej pełne naładowanie, aby wydłużyć żywotność baterii.

Ułóż przewód zasilający tak, aby nikt się o niego nie potknął.

- **Trzymaj przewód, urządzenie i zasilacz z dala od gorących powierzchni.**
- **Ułóż przewód zasilacza tak, aby nikt się o niego nie potknął.**

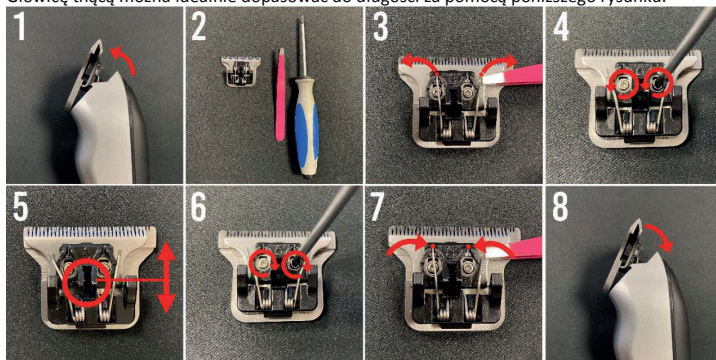
**Włączanie i wyłączanie urządzenia.**

Urządzenie jest włączane lub wyłączane przełącznikiem wł./wył. (2)



### Ustawianie długości cięcia.

Głowicę tnącą można idealnie dopasować do długości za pomocą poniższego rysunku.



### Dostosuj długość głowicy tnącej.

**Krok 1:** Kliknij głowicę tnącą urządzenia, naciskając głowicę tnącą na górze (część tnąca). (1,2)

**Krok 2:** Wszystko czego potrzebujesz to śrubokręt i pęseta.

**Krok 3:** Ostrożnie przesunij pęsetą 2 sprężyny na bok, obok płytki.

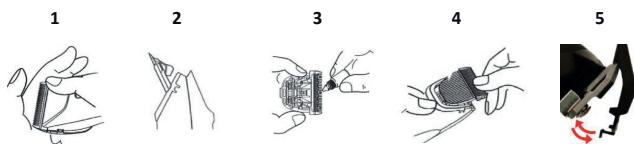
**Krok 4:** Poluzuj 2 śruby.

**Krok 5:** Teraz możesz przesunąć górne ostrze na odpowiednią długość. Upewnij się, że ostrze nie nachodzi na drugie ostrze, aby uniknąć obrażeń.

**Krok 6:** Teraz ponownie dokręć śruby.

**Krok 7:** Umieść sprężyny z powrotem na miejscu.

**Krok 8:** Na koniec kliknij głowicę tnącą z powrotem na urządzeniu. (4)



### Regulacja długości cięcia za pomocą nasadek grzebieniowych.

- Nasadki grzebieniowe można umieścić na głowicy tnącej w celu uzyskania różnych długości cięcia. Są one dostarczane z urządzeniem w rozmiarach 1/2/3 mm.

Są one klikane na urządzeniu. (5)

### Czyszczenie i konserwacja.

Aby utrzymać optymalną wydajność cięcia urządzenia, należy je regularnie konserwować. Najlepszą rzeczą jest codzienne czyszczenie i olejowanie.

- **Wyłącz urządzenie i odłącz je od sieci.**

Zdejmij nasadkę grzebieniową z głowicy tnącej, jeśli jest używana.

Usuń wszystkie włosy i inne zanieczyszczenia za pomocą dostarczonej szczoteczki.

**Ostrożnie wyjmij głowicę tnącą z urządzenia. (1)**

Naoliw głowicę tnącą; jeśli regularnie korzystasz z urządzenia, zalecamy zrobienie tego przed każdym użyciem. Naoliw wszystkie stykające się ze sobą części głowicy tnącej. (3)

Używaj wyłącznie specjalnego oleju dostarczonego z urządzeniem (nie rozcieńczaj go, gdyż nie utrudni to biegu głowicy tnącej). **Zagrożenie dla zdrowia z powodu oleju pielęgnacyjnego!**

**Napełnioną butelkę z olejem przechowywać w miejscu niedostępnym dla dzieci. Nie połykaj!**

**Unikaj kontaktu wzrokowego. Usuwanie pustych.** Do czyszczenia obudowy urządzenia możesz użyć lekko wilgotnej (nie mokrej) ściereczki. Do czyszczenia urządzenia nie stosować agresywnych ani ściernych środków czyszczących. Jeśli głowica tnąca po pewnym czasie zacznie zabierać mniej włosów, można ją wymienić na nową oryginalną (dostępną jako część zamienna w EFALOCK).

#### Przechowywanie.

Przechowuj urządzenie w stanie naładowanym tylko wtedy, gdy nie zamierzasz go używać przez dłuższy czas. Utrzymuj urządzenie w chłodnym i suchym miejscu oraz upewnij się, że jest ono chronione przed kurzem i innymi wpływami środowiska.

#### Bateria litowa Stage-1.

Bateria litowa Stage-1 to zupełnie nowy typ baterii litowej. Zachowuje pełną pojemność nawet po wielu ładowaniach.

#### Utylizacja odpadów.



To urządzenie jest oznakowane zgodnie z dyrektywą 2012/19/EU w sprawie zużytego sprzętu elektrycznego i elektronicznego (WEEE). To urządzenie elektryczne nie może zostać

zutylozowane ze zwykłymi odpadami pod koniec swojego życia, ale musi być przekazane do punktu zbiórki sprzętu elektrycznego. Dotyczy to również urządzeń elektrycznych, które były ostatnio używane w sektorze nieprywatnym, ale na przykład w przemyśle lub rzemiośle. O ile odpowiedzialne, lokalne, publiczne punkty utylizacji odpadów nie przyjmują urządzeń elektrycznych używanych nieprywatnie; ich punkt doradztwa w sprawie odpadów dostarcza informacji na temat przyjaznej dla środowiska utylizacji odpadów.

Nawiązuje do tego symbol na produkcie, instrukcji obsługi lub opakowaniu. Materiały można odzyskać zgodnie z ich identyfikacją. Ponowne użycie, recykling materiałów lub inne formy recyklingu zużytego sprzętu w istotny sposób przyczyniają się do ochrony środowiska.



To urządzenie elektryczne zawiera baterię litową. Baterii nigdy nie należy wyrzucać wraz ze zwykłymi odpadami. Przed przekazaniem ich do punktu zbiórki, właściciele starych urządzeń powinni oddzielić stare baterie i stare kondensatory, które nie są zamknięte w starym urządzeniu. Nie dotyczy to sytuacji, gdy stare urządzenia są przekazywane do publicznych zakładów utylizacji odpadów (punktów recyklingu, punktów surowców wtórnych itp.) i są tam oddzielane od innych starych urządzeń w celu przygotowania do odzysku.

#### Dane techniczne:

Model: 14102370

Silnik: Silnik prądu stałego

Bateria: litowa Stage-1

Czas działania: do 120 minut

Szerokość cięcia: 40 mm.

Moc wejściowa: 220-240Volt - 50/60Hz - 200mA

Moc wyjściowa: 5Volt - 1000mA

Długość kabla: 1,5 m

Czas ładowania: pełne ładowanie trwa 90 minut

Waga: 173 g

#### Z zastrzeżeniem zmian technicznych.

Ilustracje w tej instrukcji mogą różnić się od oryginału.

## GWARANCJA

Firma EFALOCK udziela na swoje drobne urządzenia elektryczne i ich części nieulegające zużyciu ustawowej gwarancji. Prawa z tytułu gwarancji obowiązują razem z ustawowymi i/lub umownymi postanowieniami gwarancyjnymi, które przysługują kupującemu wobec sprzedawcy.

Okres gwarancji jest liczony od daty zakupu urządzenia. Data zakupu jest podana w dowodzie zakupu, który może mieć postać paragonu, faktury lub listu przewozowego, itp.

Okres gwarancji zależy od ustawowego terminu rękojmi za wady, który obowiązuje w kraju nabycia urządzenia, lecz nie przekracza on 2 lat.

Wady ujawnione w okresie gwarancji i zgłoszone do nas na piśmie w ciągu trzech tygodni od ich ujawnienia, są usuwane przez nas bezpłatnie z zastrzeżeniem prawa do kontroli prawidłowego sposobu użytkowania. Naprawy muszą zostać wykonane w naszym zakładzie lub w jednym z naszych autoryzowanych serwisów. Dalsze roszczenia z tytułu niniejszej gwarancji klientowi nie przysługują.

Gwarancja nie obejmuje wad, które powstały na skutek:

- nieprawidłowego sposobu użytkowania lub braku dbałości
- przeciążenia, nieprawidłowej obsługi, konserwacji lub uszkodzenia przez czynniki zewnętrzne
- nieprzestrzegania instrukcji obsługi

- naprawy lub próby naprawy nie przez firmę EFALOCK lub autoryzowany serwis

Części wymienione w ramach napraw gwarancyjnych stają się naszą własnością.

Firma EFALOCK jest uprawniona od usunięcia wady urządzenia w drodze wymiany na nowe.

Dalsze roszczenia z tytułu niniejszej gwarancji, w szczególności o zwrot nakładów, strat, odszkodowanie lub prawo do odstąpienia od umowy, klientowi nie przysługują. Ustawowe lub inne umowne roszczenia z tytułu odpowiedzialności za wady pozostają nienaruszone.

Usunięcie wad nie przedłuża okresu gwarancji.

W razie złożenia nieuzasadnionej reklamacji zastrzegamy sobie prawo do obciążenia klienta kosztami obsługi reklamacji przez nasz serwis.

W razie ujawnienia się wady prosimy o kontakt ze sprzedawcą urządzenia lub serwisem EFALOCK w danym kraju.

## CZĘŚCI ZAMIENNE

Należy stosować wyłącznie oryginalne części zamienne, które można zamówić w serwisie firmy EFALOCK.

## OBJAŚNIENIE SYMBOLI NA ZASILACZU



Symbol klasy ochronności II: Urządzenia klasy II posiadają wzmocnioną lub podwójną izolację



Symbol domu: Urządzenie jest przeznaczone do użytku wewnątrz pomieszczeń.

Dystrybutor:

EFALOCK Professional Tools GmbH

D-97092 Würzburg

Niemcy

Made in China

**DÔLEŽITÉ BEZPEČNOSTNÉ POKYNY:**

- ▷ Pred použitím zastrihávača vlasov NXCpro skontrolujte, či sa nastavenie intenzity prúdu prístroja zhoduje so zásuvkou. Pri používaní elektrických prístrojov – najmä ak sa v blízkosti zdržiavajú deti – sa musia dodržiavať základné bezpečnostné opatrenia.
- ▷ Použitie v súlade s určením: Prístroj sa smie používať výlučne na strihanie ľudských vlasov. Prístroj je určený len na použitie v interiéri. Prístroj bol vyvinutý pre profesionálne použitie v kaderníckych salónoch.
- ▷ Pred použitím si dôkladne prečítajte všetky bezpečnostné pokyny.

**OPATRNE!****Úraz elektrickým prúdom:**

- Po použití prístroja vyťahnite sieťovú zástrčku.
- Prístroj nevystavujte vlhkosti, vode a iným tekutinám.
- Prístroj sa nesmie používať vo vani, v sprche, nad umývadlom s napustenou vodou alebo s mokrými rukami.
- Prístroj neponárajte pod vodu ani ho neoplachujte vodou.
- Ak prístroj spadne do vody, viac ho nepoužívajte. Prístroja, ktorý prišiel do kontaktu s vodou, sa nedotýkajte – okamžite vyťahnite sieťovú zástrčku.
- Kvôli čisteniu, ošetrovaniu a údržbe sa prístroj musí odpojiť od elektrickej siete.
- Ak sa počas nabíjania alebo prevádzky na kábel vyskytne chyba, prístroj okamžite odpojte od napájania.
- Prístroj nepoužívajte, ak zastrihávač vlasov, strihacia hlava, akumulátor, nabíjacia stanica alebo pripájací kábel sú poškodené. Prístroj okamžite odpojte od siete a informujte zákaznícky servis spoločnosti EFALOCK.

**VAROVANIE:**

**Tento prístroj nepoužívajte v blízkosti vaní, umývadiel alebo iných nádob naplnených vodou.**

**OPATRNE!****Nebezpečenstvo poranenia strihacou hlavou:**

- Pri zapnutom prístroji nesiahajte do strihacej hlavy alebo na strihaciu hlavu.

- Prístroj vypnite, keď ho odkladáte alebo keď nasadzujete alebo skladáte hrebeňový nadstavec.

### **Prehltutie malých dielov:**

- Prístroj uschovajte mimo dosahu detí. Obalový materiál, napr. fólie, tiež uschovajte mimo dosahu detí.

### **Materiálne škody:**

- Prístroj sa smie používať len s originálnym sieťovým adaptérom.
- Prístroj nevystavujte dlhšiu dobu teplotám pod 0 °C ani teplotám nad 40 °C.
- Vyhnite sa priamemu slnečnému žiareniu.
- Prístroj sa nesmie používať na iný ako určený účel.
- Opravy smie vykonávať len autorizovaný zákaznicky servis.
- Nepoužívajte žiadne náhradné diely, ktoré Vám neodporučil alebo nepredal Váš predajca.
- Chráňte pripájací kábel pred poškodením. Nikdy neťahajte za pripájací kábel.
- Počas používania prístroja nikdy nenechávajte kábel zvinutý, aby nedochádzalo k tvorbe tepla.
- Strihacia hlava je presný diel. Chráňte ju pred poškodeniami.
- Strihaciu hlavu nerozkladajte.
- Nikdy sa nepokúšajte odstraňovať prach a cudzie predmety zvnútra zariadenia s pomocou špicatého predmetu.
- Chráňte prístroj, najmä strihaciu hlavu, pred pôsobením prachu.
- Prístroj správne skladujte a pri preprave ho chráňte v puzdre vhodnom na prepravu lítium-iónových batérií.

### **UPOZORNENIE!**

- ▷ Osoby (vrátane detí), ktoré na základe ich fyzických, zmyslových alebo duševných schopností alebo ich neskúsenosti či neznalosti nie sú schopné bezpečne používať prístroj, nesmú tento prístroj používať bez dozoru alebo poučenia zodpovednou osobou. Deti musia byť pod dohľadom, aby bolo zaručené, že sa nebudú hrať s prístrojom.
- ▷ Ako dodatočná ochrana sa odporúča montáž prúdového chrániča s menovitým vypínacím prúdom nie vyšším ako 30 mA do elektrického obvodu kúpeľne. Poradte sa so svojím elektroinštalatérom.

**Čo nájdete v balení:**

- VINTAGE STYLE Trimmer
- Adaptér
- Hrebeňové nadstavce (1/2/3mm)
- Čistiaca kefa
- Fľaška oleja
- Používateľská príručka

**Prevádzka zariadenia****Popis.**

1 Zastrihávacia hlava

2 ON/OFF vypínač

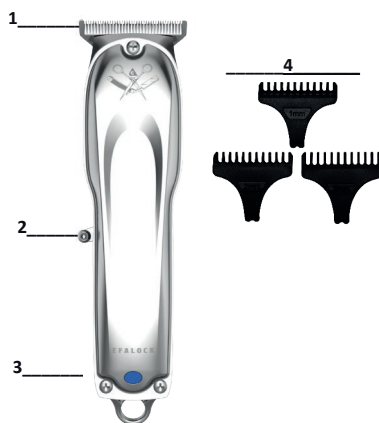
3 Kontrolka

(Modrá/červená sa nabíja)

(Zelená/Vypnutá je nabitá)

4 Hrebeňové nadstavce

(3 ks: 1/2/3mm)

**Používanie a nabíjanie batérie bez nabíjacej stanice.**

Zariadenie obsahuje lítiovú batériu. V rámci dodania zariadenie, ešte nie je úplne nabité. Pred prvým použitím by ste preto mali batériu úplne nabiť. Pred nabíjaním sa uistite, že napätie v sieti zodpovedá napätiu uvedenému na zariadení.

Pripojte dodaný adaptér do elektrickej siete a potom priamo do zariadenia. Batéria dosiahne plnú kapacitu iba po niekoľkých nabíjajúcich cykloch.

Počas nabíjania sa rozsvieti MODRÁ/ČERVENÁ kontrolka. Keď je batéria úplne nabitá, svetlo zhasne/svetlo bude zelené.

Nabíjanie batérie, pokiaľ ešte nie je (úplne) vybitá, nemá vplyv na výkon zariadenia. Odporúčame však z času na čas nechať batériu úplne vybiť a potom ju znova úplne nabiť, aby sa predĺžila životnosť batérie.

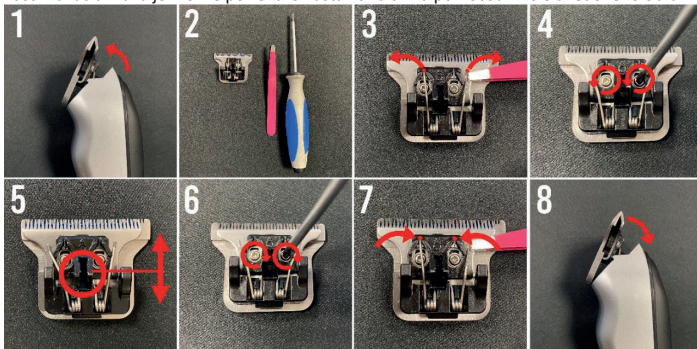
- **Umiestnite napájací kábel tak, aby oň nikto nezakopol alebo sa nepodkol.**
- **Udržujte kábel, zariadenie a adaptér mimo horúcich povrchov.**

**Zapínanie a vypínanie zariadenia.**

Zariadenie sa zapína alebo vypína vypínačom. (2)

**Nastavenie dĺžky strihu.**

Zastrihávaciu hlavu je možné perfektne nastaviť na dĺžku pomocou nižšie uvedeného obrázku.

**Nastavte dĺžku zastrihávacej hlavy.**

**Krok 1:** Kliknite na zastrihávaciu hlavu zariadenia stlačením zastrihávacej hlavy na vrchu (zastrihávacia časť). (1,2)

**Krok 2:** Potrebuje iba skrutkovač a pinzetu.

**Krok 3:** Opatrne posunte pinzetou, 2 pružiny nabok.

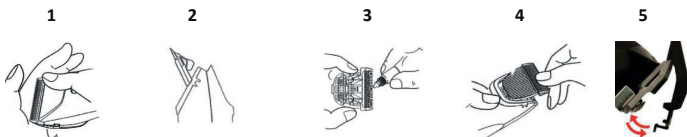
**Krok 4:** Uvoľníte 2 skrutky.

**Krok 5:** Teraz môžete posunúť hornú čepeľ na správnu dĺžku. Dbajte na to, aby sa čepeľ nedostala cez druhú čepeľ, aby ste predišli zraneniu.

**Krok 6:** Teraz skrutky opäť utiahnite.

**Krok 7:** A vráťte pružiny na miesto.

**Krok 8:** Nakoniec zaistíte zastrihávaciu hlavu späť do zariadenia. (4)

**Nastavenie dĺžky rezu pomocou hrebeňových nastavcov.**

- Hrebeňové nastavce je možné umiestniť na zastrihávaciu hlavu pre rôzne dĺžky strihu. Tieto sú dodávané so zariadením vo veľkostiach 1/2/3mm.

Tie sa zakliknú na zariadenie. (5)

**Čistenie a údržba.**

Aby ste udržali optimálny zastrihávací výkon zariadenia, mali by ste ho pravidelne udržiavať. Ideálne by bolo čistenie a olejovanie každý deň.

- **Vypnite zariadenie a odpojte ho od elektrickej siete.**

Odstráňte hrebeňový nástavec zo zastrihávacej hlavy, ak sa používa.

Odstráňte všetky vlasy a iné nečistoty pomocou dodanej kefy.

**Opatrne vyberte zastrihávaciu hlavu zo zariadenia. (1)**

Vždy naolejujte zastrihávaciu hlavu; ak zariadenie používate pravidelne, odporúčame vám to urobiť pred každým použitím. Naolejujte všetky časti zastrihávacej hlavy, ktoré sa navzájom dotýkajú. (3)

Používajte iba špeciálny olej dodaný so zariadením (nerieďte ho, nemení smer zastrihávacej hlavy). Na čistenie krytu zariadenia môžete použiť mierne navlhčenú (nie mokrú) handričku. Na čistenie zariadenia nepoužívajte agresívne ani abrazívne čistiace prostriedky. **Ohrozenie zdravia v dôsledku oleja na starostlivosť! Naplnenú fľašu s olejom skladujte mimo dosahu detí. Neprehltnite! Vyhnite sa očnému kontaktu. Likvidácia prázdnych.** Ak zastrihávacia hlava po určitom čase zastriháva menej vlasov, mala by byť nahradená novým originálnym kusom (k dispozícii ako náhradný diel od EFALOCK).

#### **Skladovanie.**

Zariadenie skladujte v nabitom stave iba vtedy, ak ho nebudete dlhší čas používať. Zariadenie uchovávajte v chlade a suchu a zaistíte, aby bolo chránené pred prachom a inými vplyvmi prostredia.

#### **Lítiová batéria 1. stupňa.**

Lítiová batéria 1. stupňa (Lithium Stage-1) je úplne nový typ lítiovej batérie. Táto batéria si zachová plnú kapacitu aj po mnohých nabitoch.



Toto zariadenie je označené v súlade so smernicou 2012/19/EU o odpade z elektrických a elektronických zariadení (OEEZ). Toto elektrické zariadenie nesmie byť po skončení životnosti

#### **Likvidácia odpadu.**

zlikvidované spolu s bežným odpadom, ale musí byť odovzdané v zbernom mieste pre elektrické zariadenia. To platí aj pre elektrické spotrebiče, ktoré boli naposledy použité inde ako v súkromnom sektore, napríklad v priemysle alebo remeslách. Pokiaľ zodpovedné miestne, verejné skládky odpadu neakceptujú elektrické spotrebiče, ktoré nie sú používané v súkromnom sektore; ich poradenské stredisko pre odpady poskytuje informácie o ekologickej likvidácii odpadu.

Symbol na výrobku, návod na použitie alebo obal, na to práve upozorňujú. Materiály je možné zhodnocovať podľa ich identifikácie. Opätovné použitie, recyklácia materiálov alebo iné formy recyklácie odpadu významne prispievajú k ochrane životného prostredia.



Toto elektrické zariadenie obsahuje lítiovú batériu. Batériu nikdy nevyhadzujte do bežného odpadu. Majitelia starých zariadení by mali pred odovzdaním na zberné miesto spravidla oddeliť staré batérie a staré kondenzátory, ktoré nie sú uzavreté v starom zariadení. To neplatí, ak sú staré spotrebiče odovzdané verejným spoločnostiam zaoberajúcim sa likvidáciou takéhoto odpadu (centrá recyklácie, centrá recyklovateľných materiálov atď.) A sú tam oddelené od ostatných starých spotrebičov na účely prípravy na zhodnotenie.

#### **Technické dáta:**

Model: 14102370

Motor: DC-Motor

Batéria: Lítiová batéria 1. stupňa

Prevádzkový čas: až 120 minút

Šírka strihu: 40mm.

Vstup: 220-240Volt - 50/60Hz - 200mA

Výstup: 5Volt - 1000mA

Dĺžka kábla: 1,5 m

Doba nabíjania: plné nabitie za 90 minút

Hmotnosť: 173g

#### **Technické zmeny vyhradené.**

Ilustrácie v tejto príručke sa môžu líšiť od originálu.



**ZÁRUKA**

Spoločnosť EFALOCK poskytuje na svoje malé elektropotrebiče zákonnú záruku na všetky diely zariadenia nepodliehajúce opotrebovaniu. Práva z tejto záruky platia spolu so zákonnými a/alebo zmluvnými nárokmi na záruku, ktoré prináležia kupujúcemu voči predajcovi.

Záručná doba začína plynúť odovzdaním zariadenia. Čas odovzdania je potrebné preukázať predložením pokladničného dokladu, faktúry, dodacieho listu alebo podobného dokumentu či dokladu.

Záručná doba je stanovená podľa doby trvania zákonnej premlčacej lehoty na materiálové vady vnútroštátneho práva konkrétneho štátu, kde bolo zariadenie zakúpené, nie však dlhšie ako na 2 roky. Vady, ktoré sa vyskytnú v záručnej dobe a ktoré nám budú písomne oznámené do troch týždňov od ich vzniku, odstránime na vlastné náklady, pričom si vyhradujeme kontrolu ohľadom používania na stanovený účel. Opravy sa musia vykonať v našom závode alebo na niektorom, nami autorizovanom, predajnom mieste. Ďalšie nároky zákazníka z tejto záruky nevyplývajú.

Záruka sa nevzťahuje na vady, ktoré vznikli:

- nesprávnym použitím alebo nedostatočnou údržbou,
- nadmerným zaťažovaním, nesprávnou obsluhou, údržbou alebo poškodením prostredníctvom externých vplyvov,
- nedodrzaním návodu na použitie,
- opravou alebo pokusom o opravu, ktoré neboli vykonané spoločnosťou EFALOCK alebo autorizovaným servisným partnerom.

V prípade, že opravy sú vykonané v záručnej dobe, vymenené diely prechádzajú do nášho vlastníctva. Spoločnosť EFALOCK je oprávnená napraviť vadu dodaním rovnakého zariadenia.

Ďalšie nároky zákazníka z tejto záruky, najmä na náhradu nákladov, zníženie, náhradu škody alebo právo na odstúpenie neexistujú. Zákonné alebo iné zmluvné nároky na materiálové vady zostávajú nedotknuté.

Poskytnutie záručných plnení nepredlžuje záručnú dobu.

Ak si zákazník bude u našej služby zákazníkom nárokovat' neoprávnenú záručnú reklamáciu, vyhradujeme si právo vyúčtovať mu náklady, ktoré týmto vzniknú.

Ak sa vyskytnú vady, obráťte sa na predajcu zariadenia príp. na servisného partnera EFALOCK vo Vašej krajine.

**NÁHRADNÉ DIELY**

Používajte výlučne originálne náhradné diely, ktoré si môžete objednať u servisného partnera EFALOCK.

**VYSVETLENIE SYMBOLOV NA SIEŤOVOM ADAPTÉRI**

Symbol triedy ochrany II: Pracovné prostriedky s triedou ochrany II majú zosilnenú alebo dvojitú izoláciu



Symbol domu: Prístroj je určený len na použitie v interiéri.

Distribútor:

EFALOCK Professional Tools GmbH

D-97092 Würzburg

Nemecko

Vyrobené v Číne-

## **POMEMBNI VARNOSTNI NAPOTKI:**

- ▷ Pred začetkom uporabe pozorno preberite vse napotke in varnostna navodila in jih spravite.
- ▷ Pravilna uporaba: Naprava je primerna izključno za britje moških las.
- ▷ Naprava je predvidena samo za uporabo v notranjosti in je bila razvita za profesionalno uporabo v frizerskem salonu.
- ▷ Pred uporabo naprave je treba preveriti, ali se nastavitev jakosti toka naprave ujema z vtičnico. Pri uporabi električnih naprav, predvsem tedaj, ko so v bližini otroci, je treba upoštevati osnovne varnostne ukrepe.

## **PREVIDNO!**

### **ELEKTRIČNI UDAR:**

- Po uporabi naprave takoj izvlecite električni vtič.
- Napravo zaščitite pred vlago, vodo in drugimi tekočinami.
- Naprave ni dovoljeno uporabljati v kopalni kadi, pod prho, nad umivalnikom, napolnjenim z vodo, ali z mokrimi rokami.
- Naprave ni dovoljeno potopiti v vodo ali druge tekočine. Naprave, ki pride v stik z vodo, se ne dotikati – takoj izvlecite električni vtič.
- Za čiščenje, nego in vzdrževanje je treba napravo ločiti od električnega omrežja.
- Če je priključni kabel poškodovan, naprave ne uporabljajte. Napravo takoj ločite od električnega omrežja in obvestite službo za stranke EFALOCK.

## **OPOZORILO:**



**Naprave ne uporabljati v bližini kopalnih kadi, umivalnikov ali drugih posod z vodo.**

### **Zaužitje majhnih delov:**

- Napravo hranite na otrokom nedostopnem mestu. Tudi embalažni material, kot so npr. folije, hranite izven dosega otrok.

### **Gmotna škoda in telesne poškodbe:**

- Naprave nikoli ne puščajte brez nadzora, ko je vključena.
- Pri uporabi naprave na otrocih/v bližini otrok ali invalidnih oseb je treba ravnati previdno.

- Ne uporabljati nadomestnih delov, ki jih prodajalec ne priporoča ali prodaja.
- Če naprava ne deluje pravilno, je padla na tla, je poškodovana ali je padla v vodo, je ne poskušajte popraviti sami. Popravila lahko izvaja samo pooblaščen služba za stranke.
- Izdelek ne sme priti v stik s kemikalijami ali barvo za lase.
- Nikoli ne poskušajte prahu ali tujkov odstraniti iz notranjosti naprave s pomočjo koničastega predmeta.
- Priključnega kabla ne približujte vročim površinam.

## **PREVIDNO!**

- Obstaja nevarnost poškodb zaradi rezalne glave.
- Pred vsako uporabo preverite, ali so rezila poravnana in se ne prekrivajo, da preprečite poškodbe.
- Nikoli ne prijemajte za rezalno glavo, ko je naprava vključena.
- Rezalna glava je natančni del. Zaščitite jo pred poškodbami in prahom.

## **NAPOTKI!**

▷ Osebe (vključno z otroki), ki na osnovi svojih fizičnih, senzornih ali psihičnih sposobnostih ali neizkušenosti ali neznanja niso zmožne varno uporabljati izdelek, morajo to početi pod nadzorom ali po navodilih zanje odgovorne osebe. Otroke je treba nadzirati, da zagotovite, da se ne igrajo z napravo.

▷ Kot dodatna zaščita je priporočena namestitev zaščitnega stikala za okvarni tok (FI) z nazivnim sprožilnim tokom največ 30 mA v tokokrog kopalnice. Posvetujte se s svojim inštalaterjem.

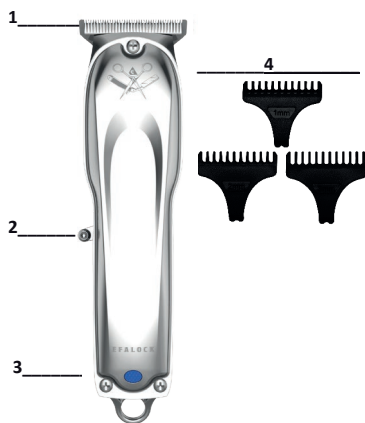
## Kaj boste našli v škatli:

- VINTAGE STYLE Trimmer
- Adapter
- Glavnični nastavki (1/2/3mm)
- Krtača za čiščenje
- Steklениčka olja
- Navodila za uporabo

## Delovanje naprave

### Opis.

- 1 Rezalna glava
- 2 Stikalo za vklop/izklop
- 3 Indikatorska lučka  
(Modra/rdeča se polni)  
(Zelena/izklopljena je polna)
- 4 Glavnični nastavki  
(3 kosi: 1/2/3mm)



### Uporaba in polnjenje baterije brez polnilne postaje.

Naprava vsebuje litijevo baterijo. Ko je naprava kupljena, ni popolnoma napolnjena. Zato morate pred prvo uporabo baterijo popolnoma napolniti. Pred polnjenjem se prepričajte, da omrežna napetost ustreza napetosti, ki je navedena na napravi.

Priloženi adapter priključite na električno omrežje in nato neposredno v napravo. Baterija doseže svojo polno zmogljivost šele po nekaj ciklih polnjenja.

Med polnjenjem zasveti MODRA/RDEČA indikatorska lučka. Ko je baterija popolnoma napolnjena, se lučka ugasne/lučka bo svetila zeleno.

Polnjenje baterije, ko še ni (popolnoma) prazna, ne vpliva na delovanje naprave. Vendar priporočamo, da se baterija občasno popolnoma izprazni, nato pa jo ponovno popolnoma napolnite, da podaljšate življenjsko dobo baterije.

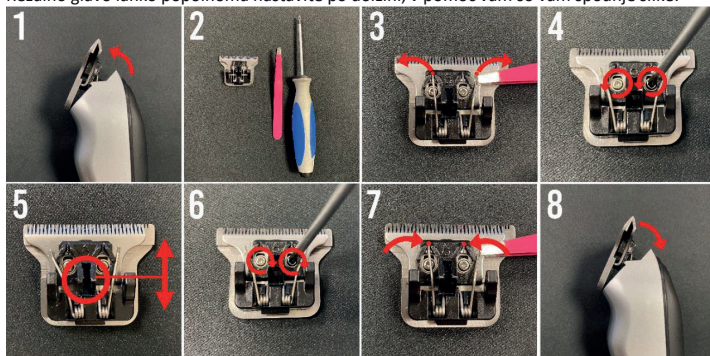
- **Napajalni kabel razporedite tako, da se nihče ne spotakne čezenj.**
- **Kabel, napravo in adapter držite proč od vročih površin.**

### Vklop in izklop naprave.

Naprava se vklopi ali izklopi s stikalom za vklop/izklop. (2)

### Nastavitev dolžine reza.

Rezalno glavo lahko popolnoma nastavite po dolžini, v pomoč vam so vam spodnje slike.



### Rezalno glavo nastavite po dolžini.

**Korak 1:** Pritisnite rezalno glavo naprave s pritiskom na rezalno glavo na vrhu (rezalni del). (1,2)

**Korak 2:** Vse, kar potrebujete, sta izvijač in pinceta.

**Korak 3:** Previdno premaknite dve vzmeti s pinceto na stran, poleg plošče.

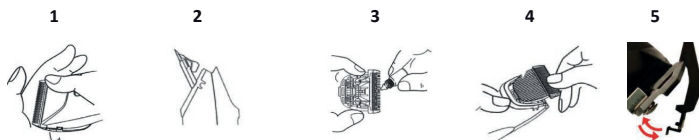
**Korak 4:** Odvijte 2 vijaka.

**Korak 5:** Zdaj lahko zgornje rezilo premaknete na pravilno dolžino. Pazite, da rezilo ne pride čez drugo rezilo, da preprečite poškodbe.

**Korak 6:** Zdaj znova privijte vijake.

**Korak 7:** Vzmeti postavite na svoje mesto.

**Korak 8:** Na koncu pritisnite rezalno glavo nazaj na napravo. (4)



### Nastavitev dolžine reza s pomočjo glavničnih nastavkov.

- Za različne dolžine rezanja lahko na rezalno glavo namestite glavnične nastavke. Ti so priloženi napravi v velikostih 1/2/3 mm

Ti se nataknejo na napravo. (5)

### Čiščenje in vzdrževanje.

Če želite ohraniti optimalno rezanje aparata, ga redno vzdržujte. Najboljša stvar sta vsakodnevno čiščenje in mazanje z oljem.

- Izklopite napravo in jo odklopite iz električnega omrežja.**

Če je v uporabi, odstranite glavnični nastavek z rezalne glave.

S priloženo krtačo odstranite vse lase, dlake in druge onesnaževalce.

### Rezalno glavo previdno odstranite iz naprave. (1)

Rezalno glavo naoljite; če napravo uporabljate redno, priporočamo, da to storite pred vsako uporabo.

Namažite vse dele rezalne glave, ki pridejo v stik drug z drugim. (3)

Uporabljajte samo posebno olje, ki je priloženo napravi (ne razredčite ga, olje ne bo oviralo teka rezalne glave). **Nevarnost za zdravje zaradi olja za nego! Napolnjeno steklenico z oljem shranjujte zunaj dosega otrok. Ne pogoltnite! Izogibajte se stiku z očmi. Odstranjevanje praznih.** Za čiščenje ohišja naprave lahko uporabite rahlo vlažno (ne mokro) krpo. Pri čiščenju naprave ne uporabljajte agresivnih ali abrazivnih čistilnih sredstev. Če rezalna glava čez nekaj časa odreže manj las, jo lahko zamenjate z novo originalno (na voljo kot rezervni del pri EFALOCK).

### **Shranjevanje.**

Napravo hranite v napolnjenem stanju le, če je ne boste uporabljali dlje časa. Napravo hranite na hladnem in suhem ter poskrbite, da bo naprava zaščiten pred prahom in drugimi vplivi okolja.

### **Litijeva baterija Stage-1.**

Litijeva baterija Stage-1 je popolnoma nov tip litijeve baterije. Ta baterija ohrani svojo polno zmogljivost tudi po številnih polnjenjih.

### **Odlaganje odpadkov.**



Ta naprava je označena v skladu z Direktivo 2012/19/EU o odpadni električni in elektronski opremi (OEEO). Te električne naprave ob koncu življenjske dobe ni mogoče odstraniti z običajnimi odpadki, ampak jo je treba oddati na zbirnem mestu za električno opremo. To velja tudi za električne naprave, ki so bile nazadnje uporabljene v zasebnem sektorju, na primer v industriji ali obrti. V kolikor odgovorna lokalna javna odlagališča odpadkov ne sprejemajo električnih naprav, ki se ne uporabljajo zasebno; njihova točka za svetovanje o odpadkih vsebuje informacije o okolju prijaznem odlaganju odpadkov.

Simbol na izdelku, navodilih za uporabo ali embalaži se nanaša na to. Materiale je mogoče ponovno uporabiti glede na njihovo identifikacijo. Ponovna uporaba, recikliranje materialov ali druge oblike recikliranja odpadne opreme pomembno prispevajo k varovanju okolja.



Ta električna naprava vsebuje litijevo baterijo. Baterije nikoli ne zavrzite skupaj z običajnimi odpadki. Lastniki starih naprav morajo na splošno ločiti stare baterije in stare kondenzatorje, ki jih stara naprava ne obdaja, preden jih vrnejo na zbirno mesto. To ne velja, če se stari

aparati predajo javnim podjetjem za odstranjevanje odpadkov (reciklažna postaja, reciklažna surovina itd.) in so tam ločeni od drugih starih naprav za pripravo na predelavo.

### **Tehnični podatki:**

Model: 14102370

Motor: DC-Motor

Baterija: Litijeva Stage-1

Čas delovanja: do 120 minut

Širina reza: 40mm

Vhod: 220-240Volt - 50/60Hz - 200mA

Izhod: 5Volt - 1000mA

Dolžina kabla: 1,5 m

Čas polnjenja: polna napolnjenost 90 minut

Masa: 173g

**Pridržujemo si pravico do tehničnih sprememb.**

**Slike v tem priročniku se lahko razlikujejo od izvirnika.**

**GARANCIJA**

Podjetje EFALOCK za svoje majhne električne naprave daje zakonsko garancijo na vse dele naprave, ki niso izpostavljeni obrabi. Pravice iz te garancije veljajo poleg zakonskih in/ali pogodbenih garancijskih zahtevkov, ki jih ima kupec do prodajalca.

Garancijsko obdobje se začne s predajo izdelka. Trenutek predaje je treba dokazati s predložitvijo blagajniškega računa, dobavnice ali podobno.

Garancijska doba je odvisna od zakonsko določenega roka zastaranja reklamacij, določenega z nacionalnim pravom države, v kateri je naprava kupljena. Pri obrtni uporabi je to 6 mesecev, pri zasebni pa 2 leti. Napake, ki se pojavijo v garancijskem obdobju in ki nam jih pisno sporočite v treh tednih po njihovem pojavu, bomo preverili in po lastni presoji nato odpravili, v kolikor se je naprava pravilno uporabljala. Popravila se morajo izvajati v naši tovarni ali pri pooblaščenem prodajalcu. Nadaljnjih pravic kupec iz te garancije nima.

Iz garancije so izključene napake, ki so nastale kot posledica:

- zlorabe ali pomanjkljive skrbnosti pri uporabi;
- prekomerne obremenitve, napačne uporabe, vzdrževanja ali poškodb zaradi zunanjih vplivov;
- neupoštevanja navodil za uporabo;

- popravila ali poskusa popravila, ki ga ni opravilo podjetje EFALOCK ali njegov pooblaščen servisni partner.

Pri izvajanju popravil v okviru garancije zamenjani deli postanejo naša last.

Podjetje EFALOCK je upravičeno, da napako odpravi z dostavo nove naprave iste vrste.

Nadaljnjih pravic iz te garancije, predvsem do zamenjave aplikacij, nadomestila škode ali pravice do odstopa od nakupa, kupec nima. Ta garancijska določila ne vplivajo na zakonske ali druge pogodbene pravice do stvarnih napak.

Izvedba garancijske storitve ne podaljša garancijskega obdobja.

Če poskusite uveljavljati neupravičeno reklamacijo v času garancije, si pridržujemo pravico, da vam nastale stroške zaračunamo.

Če se pojavijo napake, se obrnite na prodajalca naprave ali servisnega partnerja podjetja EFALOCK v svoji državi.

**NADOMESTNI DELI**

Uporabljajte izključno originalne nadomestne dele, ki jih lahko naročite pri servisnemu partnerju podjetja EFALOCK.

**RAZLAGA SIMBOLOV NA NAPAJALNIKU**

Simbol razreda zaščite II: Obratovalna sredstva razreda zaščite II imajo ojačeno ali dvojno izolacijo.



Simbol hiše: Naprava je primerna samo za uporabo v notranjosti.

Distributer:

EFALOCK Professional Tools GmbH

D-97092 Würzburg

Nemčiji

Izdelano na Kitajskem

## INSTRUCCIONES DE SEGURIDAD IMPORTANTES:

- ▷ Lea detenidamente todas las advertencias e instrucciones de seguridad antes de utilizar el dispositivo y conserve estas instrucciones de uso.
- ▷ Uso previsto: Este dispositivo solo es adecuado para cortar el cabello humano.
- ▷ El dispositivo ha sido diseñado para utilizarse exclusivamente en interiores y ha sido desarrollado para su uso profesional en peluquerías.
- ▷ Antes de usar el dispositivo, verifique que la intensidad de corriente eléctrica del dispositivo coincida con la del enchufe. Al utilizar dispositivos eléctricos, especialmente cuando hay niños cerca, deben observarse las medidas de seguridad básicas.

## ¡CUIDADO!

### DESCARGA ELÉCTRICA:

- Desconectar el enchufe de alimentación después de usar el dispositivo.
- Mantenga el dispositivo alejado de la humedad, el agua y otros líquidos.
- El dispositivo no debe utilizarse en la bañera, en la ducha, sobre un lavabo lleno de agua o con las manos mojadas.
- El dispositivo no debe sumergirse en agua u otros líquidos. No toque un dispositivo que haya estado en contacto con el agua; desenchufe el enchufe de la toma de corriente de inmediato.
- El dispositivo debe estar desconectado de la red para su limpieza, cuidado y mantenimiento.
- No utilice el dispositivo si el cable de conexión está dañado. Desconecte inmediatamente el dispositivo de la red eléctrica e informe al servicio de atención al cliente de EFALOCK.

### PRECAUCIÓN:



**No utilice este aparato cerca de bañeras, lavabos u otros recipientes que contengan agua.**

### INGESTIÓN DE PIEZAS PEQUEÑAS:

- Mantenga el dispositivo fuera del alcance de los niños. Man-



tenga también fuera del alcance de los niños el material de embalaje, como p. ej. las láminas.

### **Daños materiales y personales:**

- No deje nunca el dispositivo desatendido cuando esté encendido.
- Se requiere una atención especial cuando el dispositivo se use en / para / o cerca de niños o discapacitados.
- No utilice ninguna pieza que no sea recomendada o vendida por el vendedor.
- Si el dispositivo no funciona correctamente, se ha caído al suelo, se ha dañado o se ha caído al agua, no intente reparar el dispositivo usted mismo, sino llévelo al servicio de atención al cliente.
- Las reparaciones sólo debe realizarlas un servicio al cliente autorizado.
- Nunca permita que el producto entre en contacto con productos químicos, tintes o baños de color para el cabello.
- Nunca intente quitar el polvo u objetos extraños del interior del dispositivo con un objeto puntiagudo.
- Mantenga el cable de conexión alejado de superficies calientes.

### **¡NOTA!**

- ▷ Las personas (incluidos los niños) que debido a sus capacidades físicas, sensoriales o mentales, su inexperiencia o su ignorancia no puedan utilizar el dispositivo de forma segura, no deben utilizar este dispositivo sin la supervisión o instrucción de una persona responsable. Los niños deben estar vigilados para asegurarse de que no jueguen con el dispositivo.
- ▷ Como protección adicional se recomienda instalar un dispositivo de corriente residual (RCD) con una corriente de disparo nominal de no más de 30 mA en el circuito del baño. Pida consejo a su instalador.

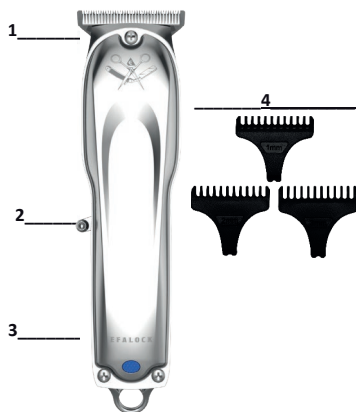
## Lo que encontrará en la caja:

- VINTAGE STYLE Trimmer
- Adaptador
- Peines de fijación (1/2/3mm)
- Cepillo de limpieza
- Botella de aceite
- Manual de usuario

## Funcionamiento del dispositivo

### Descripción.

- 1 Cabezal de corte
- 2 Interruptor encendido/apagado
- 3 Luz indicadora  
(Azul/rojo se está cargando)  
(Verde/Off se carga)
- 4 Pentes de fixação  
(3 pzs: 1/2/3 mm) o



### Usar y cargar la batería sin una estación de carga.

El dispositivo contiene una batería de litio. Cuando se entrega el dispositivo, aún no está completamente cargado. Por lo tanto, debe cargar completamente la batería antes de usarla por primera vez. Antes de cargar, asegúrese de que el voltaje de la red eléctrica corresponda al voltaje indicado en el dispositivo.

Conecte el adaptador suministrado a la red eléctrica y luego directamente al dispositivo. La batería solo alcanza su capacidad de rendimiento total después de unos cuantos ciclos de carga.

Durante la carga, la luz indicadora AZUL/ROJA estará encendida. Cuando la batería está completamente cargada, la luz se apaga/la luz es verde.

La carga de la batería mientras no esté (completamente) vacía no afecta al rendimiento del dispositivo. Sin embargo, le recomendamos que permita que la batería se descargue por completo de vez en cuando y que la vuelva a cargar por completo para prolongar su vida útil.

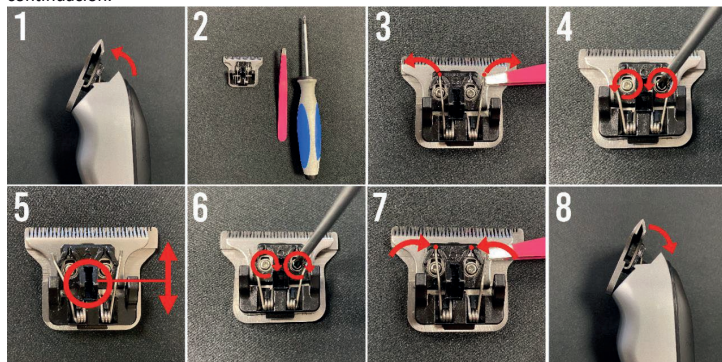
- Coloque el cable de alimentación de modo que nadie tropiece con él.
- Mantenga el cable, el dispositivo y el adaptador alejados de las superficies calientes.

### Ligar e desligar o dispositivo.

El dispositivo se enciende o apaga con el interruptor de encendido/apagado. (2)

### Ajuste de la longitud de corte.

El cabezal de corte se puede ajustar perfectamente a la longitud con la ayuda del dibujo a continuación.



### Ajuste el cabezal de corte en longitud.

**Paso 1:** Haga clic en el cabezal de corte del dispositivo presionando el cabezal de corte en la parte superior (la parte de corte). (1,2)

**Paso 2:** Todo lo que necesita es un destornillador y pinzas.

**Paso 3:** Mueva con cuidado, con pinzas, los 2 resortes hacia un lado, junto a la placa.

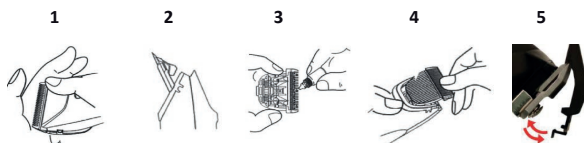
**Paso 4:** Afloje los 2 tornillos.

**Paso 5:** Ahora puede mover la hoja superior a la longitud correcta. Asegúrese de que la cuchilla no se acerque a la otra cuchilla para evitar lesiones.

**Paso 6:** Ahora apriete los tornillos de nuevo.

**Paso 7:** Y vuelva a colocar los resortes en su lugar.

**Paso 8:** Finalmente, haga clic en el cabezal de corte en el dispositivo. (4)



### Ajuste de la longitud de corte utilizando peines de fijación.

- Los peines de fijación se pueden colocar en el cabezal de corte para diferentes longitudes de corte. Estos se suministran con el dispositivo, en tamaños de 1/2/3 mm.

Estos se hacen clic en el dispositivo. (5)

### Limpieza y mantenimiento.

Para mantener el rendimiento de corte óptimo del aparato, debe mantener regularmente el dispositivo. Lo mejor es limpiar y engrasar todos los días.

- **Apague el dispositivo y desconéctelo de la toma de corriente.**

Retire el accesorio del peine del cabezal de corte, si está en uso.

Retire todo el cabello y otros contaminantes con el cepillo suministrado.

**Retire con cuidado el cabezal de corte del dispositivo. (1)**

Engrase el cabezal de corte; si utiliza el dispositivo con regularidad, le recomendamos que lo haga antes de cada uso. Aceite todas las piezas del cabezal de corte que entran en contacto entre sí. (3)

Utilice solo el aceite especial suministrado con el dispositivo (no se diluya, no dificultará el curso del cabezal de corte). **¡Peligro para la salud debido al aceite de cuidado! Guarde la botella de aceite llena fuera del alcance de los niños. ¡No te lo tragues! Evita el contacto visual. Deshacerse de los vacíos.** Para limpiar la carcasa del dispositivo, puede usar un paño ligeramente húmedo (no mojado). No utilice disolventes de limpieza agresivos o abrasivos para limpiar el dispositivo. Si el cabezal de corte quita menos pelo después de un tiempo, se puede reemplazar por uno nuevo original (disponible como una pieza de repuesto de EFALOCK).


### Almacenamiento.

Almacene el dispositivo solo en un estado cargado si no lo va a utilizar durante un periodo de tiempo más largo. Mantenga el dispositivo fresco y seco y asegúrese de que esté protegido contra el polvo y otras influencias ambientales.


### Batería de litio etapa 1.

La batería de litio etapa 1 es un tipo completamente nuevo de batería de litio. Esta batería mantiene toda su capacidad incluso después de muchas cargas.

### Eliminación de residuos.

 Este dispositivo está marcado de acuerdo con la Directiva 2012/19/EU sobre residuos de aparatos eléctricos y electrónicos (RAEE). Este dispositivo eléctrico no puede eliminarse con residuos normales al final de su vida útil, sino que debe entregarse en un punto de recogida de equipos eléctricos. Esto también se aplica a los aparatos eléctricos que se utilizaron por última vez en el sector no privado pero, por ejemplo, en la industria o la artesanía. En la medida en que los puntos de eliminación de residuos públicos, locales y responsables no acepten aparatos eléctricos de uso no privado, su punto de asesoramiento sobre residuos proporciona información sobre la eliminación de residuos respetuosa con el medio ambiente.

El símbolo en el producto, las instrucciones de uso o el embalaje se refieren a esto. Los materiales se pueden recuperar de acuerdo con su identificación. La utilización, el reciclado de materiales u otras formas de reciclado de equipos de residuos contribuye de manera importante a la protección del medio ambiente.

 Este dispositivo eléctrico contiene una batería de litio. La batería nunca debe desecharse con residuos normales. Los propietarios de dispositivos viejos generalmente deben separar las baterías viejas y los condensadores viejos que no están encerrados en el dispositivo viejo antes de devolverlos a un punto de recolección. Esto no se aplica si los aparatos antiguos se entregan a empresas públicas de eliminación de residuos (punto de reciclaje, punto de materiales reciclables, etc.) y se separan de otros aparatos antiguos con el fin de prepararse para la recuperación.

### Datos técnicos:

Modelo: 14102370

Motor: Motor CC

Batería: Litio etapa 1

Tiempo de funcionamiento: hasta 120 minutos

Ancho de corte: 40 mm.

Entrada: 220-240Volt - 50/60Hz - 200mA

Salida: 5Volt - 1000mA

Longitud del cable: 1,5 m

Tiempo de carga: carga completa 90 minutos

Peso: 173 g

### Sujeto a modificaciones técnicas.

Las ilustraciones de este manual pueden diferir del original.

**GARANTÍA**

EFALOCK ofrece la garantía legal en todas las piezas del dispositivo que no están sujetas a desgaste. Los derechos de esta garantía se aplican además de las reclamaciones de garantía legales y / o contractuales a las que tiene derecho el comprador frente al vendedor.

El período de garantía comienza con la entrega del dispositivo. El momento de la entrega deberá acreditarse presentando el tique de compra, factura, albarán o similar.

El período de garantía se basa en la duración del período de prescripción legal por defectos de material según la ley nacional del país en el que se compra el dispositivo. Para uso comercial es de 6 meses, para uso privado es de 2 años.

Los defectos aparecidos dentro del período de garantía y que se nos comuniquen por escrito en las tres semanas posteriores a su detección serán reparados por nosotros, sujeto a la verificación de un uso adecuado, sin coste alguno. Las reparaciones deben realizarse en nuestra fábrica o en un punto de venta autorizado por nosotros. Quedan excluidas otras reclamaciones del cliente sobre esta garantía.

Quedan excluidos de la garantía los defectos causados por:

- uso inadecuado o falta de cuidado
  - uso excesivo, manejo o mantenimiento inadecuados, o daños causados por influencias externas
  - incumplimiento de las instrucciones de uso
  - una reparación o un intento de reparación no realizado por EFALOCK o un socio de servicio autorizado
- Si se realizan reparaciones como parte de una garantía, las piezas reemplazadas pasan a ser de nuestra propiedad.

EFALOCK tiene derecho a subsanar el defecto entregando un dispositivo idéntico.

Quedan excluidas otras reclamaciones por parte del cliente de esta garantía, en particular por reembolso de gastos, reducción de precio, indemnización por daños o derecho de desistimiento. Se mantienen inalterables las reclamaciones legales o contractuales por defectos materiales.

La prestación de garantías no amplía el período de garantía.

Si nuestro servicio de atención al cliente se utiliza con una queja de garantía injustificada, nos reservamos el derecho de cobrar al cliente los costes incurridos.

Si aparece algún defecto, póngase en contacto con el distribuidor del dispositivo o con el socio de servicio EFALOCK en su país.

**PIEZAS DE REPUESTO**

Utilice únicamente repuestos originales que pueda solicitar a los socios de servicio de EFALOCK.

**EXPLICACIÓN DE LOS SÍMBOLOS DE LA FUENTE DE ALIMENTACIÓN**

Símbolo de clase de protección II: Los equipos con clase de protección II tienen un aislamiento reforzado o doble.



Símbolo de la casa: La unidad está diseñada para su uso en interiores.

Distribución por:

EFALOCK Professional Tools GmbH

D-97092 Würzburg

Alemania

Fabricado en China

## INDICAÇÕES DE SEGURANÇA IMPORTANTES:

- ▷ Leia atentamente todas as instruções e indicações de segurança antes de colocar o aparelho em funcionamento e conserve este manual.
- ▷ Utilização devida: Este aparelho destina-se exclusivamente ao corte de cabelo humano.
- ▷ O aparelho foi concebido apenas para a utilização em espaços interiores e foi desenvolvido para a utilização profissional em salões de cabeleireiro.
- ▷ Antes de utilizar o aparelho, é necessário verificar se o ajuste da intensidade de corrente do aparelho coincide com a tomada. Durante a utilização de aparelhos elétricos, nomeadamente na proximidade de crianças, é necessário respeitar normas de segurança básicas.

## CUIDADO!

### Choque elétrico:

- Após a utilização do aparelho retirar imediatamente a ficha de rede.
- Mantenha o aparelho afastado da humidade, água e outros líquidos.
- O aparelho não pode ser utilizado na banheira, chuveiro, sobre um lavatório cheio de água ou com as mãos molhadas.
- O aparelho não pode ser mergulhado em água ou outros líquidos. Não tocar em aparelhos que tenham entrado em contacto com água – retirar imediatamente a ficha de rede.
- O aparelho deve estar desligado da rede para limpeza, cuidado e manutenção.
- Não utilize o aparelho se o cabo de ligação estiver danificado. Desligue imediatamente o aparelho da rede e informe o serviço de apoio ao cliente EFALOCK.

## AVISO:



**Não coloque este aparelho próximo de banheiras, lavatórios ou outros recipientes que contenham água.**

## Em caso de ingestão de peças pequenas:

- Mantenha o aparelho fora do alcance de crianças. Mantenha também o material de embalagem, como por ex. películas, distante de crianças.

## Danos materiais e pessoais:

- Nunca deixar o aparelho sem vigilância, se este estiver ligado.
- É necessária uma supervisão cuidadosa, se o aparelho for utilizado com/para/ou nas proximidades de crianças ou pessoas deficientes.
- Não utilizar peças sobresselentes não recomendadas ou vendidas pelo vendedor.
- Caso o aparelho não funcione corretamente, se for deixado cair, estiver danificado ou cair em água, não tente reparar o aparelho. As reparações podem ser apenas realizadas por um serviço de apoio ao cliente autorizado.
- Nunca permitir que o aparelho entre em contacto com produtos químicos ou tintas para cabelo.
- Nunca tente retirar pó ou corpos estranhos do interior do aparelho com um objeto afiado.
- Mantenha o cabo de ligação distante de superfícies quentes.

## **Indicações!**

- Existe perigo de ferimentos na cabeça de corte.
- Para evitar ferimentos, antes de cada utilização, verifique se as lâminas estão alinhadas e não sobrepostas.
- Nunca toque na cabeça de corte se o aparelho estiver ligado.
- A cabeça de corte é uma peça de precisão. Proteja-a de danos e de pó.

### **INDICAÇÕES!**

▷ Pessoas (incluindo crianças) que, devido às suas capacidades físicas, sensoriais ou mentais ou à sua inexperiência ou ao seu desconhecimento, não sejam capazes de utilizar o aparelho de forma segura não devem utilizar este aparelho sem supervisão ou instruções por uma pessoa responsável. As crianças devem ser vigiadas, de forma a garantir que estas não brincam com o aparelho.

▷ Como proteção adicional, recomenda-se a instalação de um dispositivo de proteção de corrente de falha (DPCF) com uma corrente de disparo estipulada não superior a 30 mA no circuito da casa de banho. Consulte o seu instalador.

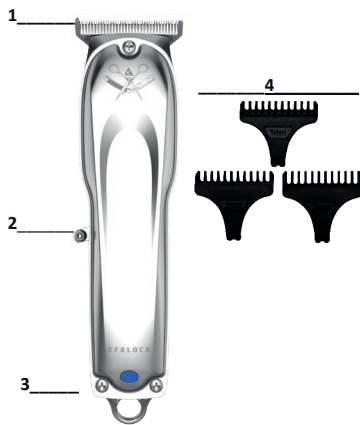
## O que encontrará na caixa:

- VINTAGE STYLE Trimmer
- Adaptador
- Pentes de fixação (1/2/3 mm)
- Pincel de limpeza
- Garrafa de óleo
- Manual do utilizador

## Operação do dispositivo

### Descrição.

- 1 Cabeça de corte
- 2 Interruptor ligar/desligar
- 3 Luz indicadora  
(Azul/vermelho está a carregar)  
(Verde/desligado carregado)
- 4 Pentes de fixação  
(3 pçs: 1/2/3 mm)



### Utilizar e carregar a bateria sem uma estação de carregamento.

O dispositivo contém uma bateria de lítio. Quando o dispositivo é entregue, ele ainda não está totalmente carregado. Deve, portanto, carregar completamente a bateria antes de utilizá-las pela primeira vez. Antes de carregar, certifique-se de que a tensão da rede corresponda à tensão indicada no dispositivo.

Conecte o adaptador fornecido à rede elétrica e, em seguida, diretamente no dispositivo. A bateria só atinge a sua capacidade de desempenho total após alguns ciclos de carga.

Durante o carregamento, a luz indicadora AZUL/VERMELHA será acesa. Quando a bateria estiver totalmente carregada, a luz desliga-se/ fica verde.

Carregar a bateria enquanto ainda não está (completamente) vazia não afeta o desempenho do dispositivo. No entanto, recomendamos que permita que a bateria seja descarregada completamente de vez em quando e, em seguida, carregue-a completamente novamente para prolongar a vida útil da bateria.

- **Organize o cabo de alimentação para que ninguém tropece nele.**
- **Mantenha o cabo, o dispositivo e o adaptador longe de superfícies quentes.**

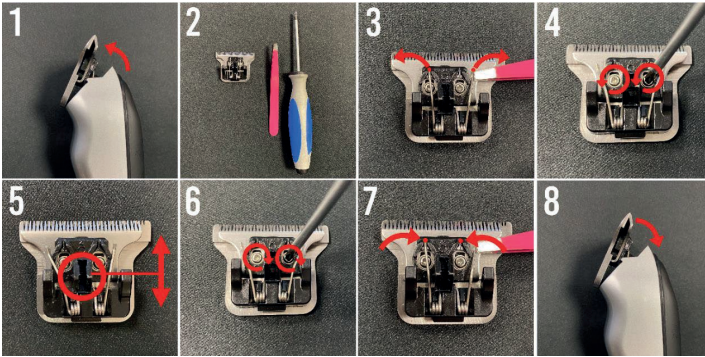
### Ligar e desligar o dispositivo.

O dispositivo é ligado ou desligado com o botão liga/desliga. (2)



**Definição do comprimento do corte.**

A cabeça de corte pode ser perfeitamente ajustada ao comprimento com o auxílio do desenho abaixo.

**Ajuste a cabeça de corte no comprimento.**

**Etapa 1:** Clique na cabeça de corte do dispositivo premindo a cabeça de corte na parte superior (a parte de corte). (1,2)

**Etapa 2:** Tudo o que precisa é de uma chave de fendas e uma pinça.

**Etapa 3:** Mova cuidadosamente, com uma pinça, as 2 molas para o lado, ao lado da placa.

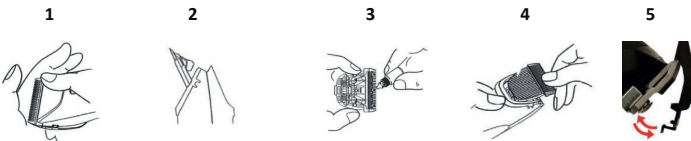
**Etapa 4:** Solte os 2 parafusos.

**Etapa 5:** Agora pode mover a lâmina superior para o comprimento correto. Certifique-se de que a lâmina não vem sobre a outra lâmina para evitar ferimentos.

**Etapa 6:** Agora aperte os parafusos novamente.

**Etapa 7:** E coloque as molas de volta no lugar.

**Etapa 8:** Por fim, clique na cabeça de corte de volta no dispositivo. (4)

**Ajuste do comprimento de corte usando pentes de fixação.**

- Os pentes de fixação podem ser colocados na cabeça de corte para diferentes comprimentos de corte. Estes são fornecidos com o dispositivo, em tamanhos 1/2/3mm.

Estes são clicados no dispositivo. (5)

**Limpeza e manutenção.**

Para manter o desempenho de corte ideal do aparelho, deve regularmente fazer a manutenção do dispositivo. A melhor coisa é limpar e lubrificar todos os dias.

- **Desligue o dispositivo e desconecte-o da rede elétrica.**

Remova o acessório do pente da cabeça de corte, se estiver em uso.

Remova todos os cabelos e outros contaminantes com a escova fornecida.

**Retire cuidadosamente a cabeça de corte do dispositivo. (1)**

Lubrifique a cabeça de corte; se utilizar o dispositivo regularmente, recomendamos que o faça antes de cada utilização. Lubrifique todas as partes da cabeça de corte que entram em contato umas com as outras. (3)

Utilize apenas o óleo especial fornecido com o dispositivo (não dilua, não impedirá o curso da cabeça de corte). **Perigo para a saúde devido ao óleo de tratamento! Armazenar a garrafa de óleo cheia fora do alcance das crianças. Não engolir! Evitar o contacto visual. Descarte de vazios.** Para limpar a caixa do dispositivo, pode utilizar um pano ligeiramente húmido (não húmido). Não utilize produtos de limpeza agressivos ou abrasivos ao limpar o dispositivo. Se a cabeça de corte tirar menos cabelo depois de um tempo, ela pode ser substituída por uma nova original (disponível como uma peça de reposição da EFALOCK).

### Armazenamento.

Armazene o dispositivo num estado carregado apenas se não o for utilizar durante um período de tempo mais longo. Mantenha o dispositivo fresco e seco e certifique-se de que o dispositivo está protegido contra poeira e outras influências ambientais.

### Bateria de lítio de estágio 1.

A bateria de lítio estágio 1 é um tipo completamente novo de bateria de lítio. Esta bateria mantém toda a sua capacidade mesmo depois de muitas cargas.

### Eliminação de resíduos.



Este dispositivo está marcado de acordo com a Diretiva 2012/19/EU sobre Resíduos de Equipamentos Elétricos e Eletrônicos (REEE). Este dispositivo elétrico não pode ser eliminado com o lixo normal no final de sua vida útil, mas deve ser entregue num ponto de coleta para equipamentos elétricos. O mesmo se aplica aos aparelhos elétricos que foram utilizados pela última vez no sector não privado, mas, por exemplo, na indústria ou no artesanato. Na medida em que os pontos de eliminação de resíduos públicos locais responsáveis não aceitem aparelhos elétricos não utilizados de forma privada; o seu ponto de aconselhamento sobre resíduos fornece informações sobre a eliminação de resíduos de forma ecológica.

O símbolo no produto, as instruções de uso ou a embalagem se referem a isso. Os materiais podem ser recuperados de acordo com a sua identificação. A reutilização, reciclagem de materiais ou outras formas de reciclagem de resíduos de equipamentos contribui de forma importante para a proteção do ambiente.



Este dispositivo elétrico contém uma bateria de lítio. A bateria nunca deve ser eliminada com o lixo normal. Os proprietários de dispositivos antigos geralmente devem separar as baterias antigas e os capacitores antigos que não são fechados pelo dispositivo antigo antes de devolvê-los a um ponto de coleta. Tal não se aplica se os aparelhos antigos forem entregues a empresas públicas de eliminação de resíduos (ponto de reciclagem, ponto de materiais recicláveis, etc.) e aí estiverem separados de outros aparelhos antigos para efeitos de preparação para a valorização.

### Dados técnicos:

Modelo: 14102370

Motor: Motor CC

Bateria: Lítio de estágio 1

Tempo de funcionamento: até 120 minutos

Largura de corte: 40 mm.

Ingresso: 220-240Volt - 50/60Hz - 200mA

Saída: 5Volt - 1000mA

Comprimento do cabo: 1,5 m

Tempo de carregamento: carga total 90 minutos

Peso: 173 g

### Sujeito a modificações técnicas.

As ilustrações neste manual podem diferir do original.

**GARANTIA**

A EFALOCK concede a garantia legal dos seus pequenos aparelhos elétricos a todas as peças de aparelhos não sujeitas a desgaste. Os direitos decorrentes desta garantia acrescem aos direitos de garantia legais e/ou contratuais a que o comprador tem direito perante o vendedor.

O período de garantia começa com a entrega do aparelho. O momento da entrega deve ser comprovado pela apresentação do recibo, fatura, nota de entrega ou semelhante.

O prazo de garantia rege-se pela duração do prazo legal de prescrição para defeitos do direito nacional do país onde o aparelho foi adquirido. Em caso de uso profissional este é de 6 meses, em caso de uso privado é de 2 anos.

Os defeitos que ocorram dentro do período de garantia e que nos sejam comunicados por escrito no prazo de três semanas após a sua ocorrência serão corrigidos por nós sem encargos, sujeitos a verificação relativamente à sua utilização adequada. As reparações devem ser efetuadas na nossa fábrica ou num ponto de venda autorizado por nós. Não existem outros direitos do cliente em relação a esta garantia. Estão excluídos da garantia os defeitos que são causados por:

- utilização indevida ou falta de cuidado
- esforços excessivos, manuseamento incorreto, manutenção ou danos devido a influências externas
- inobservância das instruções de utilização
- uma reparação ou tentativa de reparação não efetuada pela EFALOCK ou por um parceiro de serviço autorizado

Se as reparações forem efetuadas no âmbito de uma garantia, as peças substituídas tornam-se nossa propriedade.

A EFALOCK possui o direito de reparar o defeito através do fornecimento de um aparelho idêntico.

Não existem outros direitos do cliente em relação a esta garantia, especialmente quanto ao reembolso de despesas, redução, indemnização por danos ou o direito à rescisão. As reclamações legais ou outras reclamações contratuais por defeitos permanecem inalteradas.

A prestação de garantias não prolonga o período de garantia.

Se o nosso serviço de apoio ao cliente for utilizado com uma reclamação de garantia injustificada, reservamo-nos o direito de cobrar ao cliente os custos incorridos.

Em caso de ocorrência de defeitos, contacte o distribuidor do aparelho ou o parceiro de serviço EFALOCK no seu país.

**Peças de substituição**

Utilize apenas peças de substituição originais que possam ser encomendadas ao seu parceiro de serviço EFALOCK.

**Explicação dos símbolos na fonte de alimentação**

Símbolo da Classe de proteção II: Os meios de funcionamento com a classe de proteção II possuem isolamento reforçado ou duplo



Símbolo de casa: O aparelho foi concebido apenas para utilização em espaços interiores.

Distribuição por:

EFALOCK Professional Tools GmbH

D-97092 Würzburg

Alemanha

Fabricado na China

**ΣΗΜΑΝΤΙΚΕΣ ΥΠΟΔΕΙΞΕΙΣ ΑΣΦΑΛΕΙΑΣ:**

- ▷ Πριν τη χρήση της μηχανής κοπής μαλλιών ΝΧCpγo πρέπει να ελέγξετε εάν η ρύθμιση ισχύος ρεύματος της συσκευής συμφωνεί με την πρίζα. Κατά τη χρήση ηλεκτρικών συσκευών - ιδιαίτερα όταν βρίσκονται κοντά παιδιά - πρέπει να τηρούνται τα βασικά μέτρα ασφάλειας.
- ▷ Χρήση σύμφωνα με τους κανονισμούς: Η συσκευή επιτρέπεται να χρησιμοποιείται αποκλειστικά για την κοπή ανθρώπινων τριχών. Η συσκευή έχει κατασκευαστεί μόνο για χρήση σε εσωτερικούς χώρους. Η συσκευή έχει σχεδιαστεί για επαγγελματική χρήση σε κομμωτήρια.
- ▷ Πρέπει να διαβάσετε επακριβώς όλες τις υποδείξεις ασφάλειας πριν τη χρήση.

**ΠΡΟΣΟΧΗ!****Ηλεκτροπληξία:**

- Μετά τη χρήση της συσκευής, αποσυνδέετε το βύσμα.
- Διατηρείτε τη συσκευή μακριά από υγρασία, νερό και άλλα υγρά.
- Η συσκευή δεν επιτρέπεται να χρησιμοποιείται μέσα σε μπανιέρα, στο ντους, πάνω από έναν νιπτήρα γεμάτο με νερό ή με βρεγμένα χέρια.
- Μη βυθίζετε τη συσκευή σε νερό και μην την ξεπλένετε σε τρεχούμενο νερό.
- Μη συνεχίζετε με τη χρήση της συσκευής εάν έχει πέσει στο νερό. Μην πιάνετε μια συσκευή που έχει έρθει σε επαφή με νερό - τραβάτε αμέσως το φισ δικτύου.
- Για τον καθαρισμό, τη φροντίδα και τη συντήρηση, πρέπει η συσκευή να έχει αποσυνδεθεί από το ρεύμα.
- Εάν κατά τη διάρκεια της φόρτισης ή της λειτουργίας με ρεύμα προκύψει μια βλάβη, αποσυνδέστε αμέσως τη συσκευή από το ρεύμα.
- Μη χρησιμοποιείτε τη συσκευή εάν η μηχανή κοπής μαλλιών, η κεφαλή κοπής, ο συσσωρευτής, ο σταθμός φόρτισης ή το καλώδιο σύνδεσης έχουν ζημιές. Αποσυνδέστε αμέσως τη συσκευή από το ρεύμα και ενημερώστε το τμήμα εξυπηρέτησης πελατών της EFALOCK.

**ΠΡΟΕΙΔΟΠΟΙΗΣΗ:**

**Η παρούσα συσκευή δεν πρέπει να χρησιμοποιείται κοντά σε μπανιέρες, νιπτήρες ή άλλους περιέκτες με νερό.**

**ΠΡΟΣΟΧΗ!****Κίνδυνος τραυματισμού από την κεφαλή κοπής:**

- Όταν είναι ενεργοποιημένη η συσκευή μην πιάνετε μέσα ή στην κεφαλή κοπής.

- Απενεργοποιείτε τη συσκευή όταν την αποθέτετε κάπου ή όταν τοποθετείτε ή απομακρύνετε ένα εξάρτημα χτενίσματος.

### **Κατάποση μικρών τεμαχίων:**

- Φυλάτε τη συσκευή μακριά από παιδιά. Επίσης διατηρείτε τα υλικά συσκευασίας όπως π.χ. τις μεμβράνες, μακριά από παιδιά.

### **Υλικές ζημιές:**

- Η συσκευή επιτρέπεται να λειτουργεί μόνο με το γνήσιο τροφοδοτικό.
- Μην εκθέτετε τη συσκευή για μεγάλο χρονικό διάστημα σε θερμοκρασίες κάτω του 0 °C ή πάνω από 40 °C.
- Αποφεύγετε απευθείας ηλιακή ακτινοβολία.
- Η συσκευή δεν επιτρέπεται να χρησιμοποιείται για διαφορετικό σκοπό από τον προοριζόμενο.
- Οι επισκευές επιτρέπεται να διεξάγονται μόνο από εξουσιοδοτημένο κέντρο εξυπηρέτησης πελατών.
- Δεν επιτρέπεται να χρησιμοποιούνται ανταλλακτικά τα οποία δεν συστήνονται ή δεν πωλούνται από τον πωλητή.
- Προστατεύετε το καλώδιο σύνδεσης από ζημιές. Ποτέ μην τραβάτε το καλώδιο σύνδεσης.
- Ποτέ μην αφήνετε το καλώδιο τυλιγμένο ενώ χρησιμοποιείτε τη συσκευή, ώστε να μην προκύψει αύξηση θερμοκρασίας.
- Η κεφαλή κοπής είναι ένα εξάρτημα ακριβείας. Να το προστατεύετε από ζημιές.
- Μην αποσυναρμολογείτε την κεφαλή κοπής.
- Ποτέ μην προσπαθείτε να απομακρύνετε σκόνες και ξένα σώματα με αιχμηρά αντικείμενα από το εσωτερικό της συσκευής.
- Προστατεύετε τη συσκευή και ιδιαίτερα την κεφαλή κοπής από συσσώρευση σκόνης.
- Αποθηκεύετε τη συσκευή με σωστό τρόπο και προστατεύετε την κατά τη μεταφορά σε κατάλληλο μεταφορικό μέσο για συσσωρευτές λιθίου-ιόντων.

### **ΥΠΟΔΕΙΞΗ!**

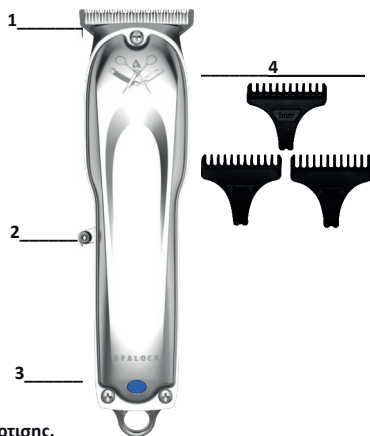
- ▷ Άτομα (συμπεριλαμβανομένων των παιδιών), τα οποία λόγω των φυσικών, αισθητηριακών ή διανοητικών τους ικανοτήτων ή της έλλειψης εμπειρίας ή γνώσεων τους δεν είναι σε θέση να χρησιμοποιούν με ασφάλεια τη συσκευή, δεν πρέπει να την χρησιμοποιούν χωρίς επιτήρηση ή χωρίς να έχουν λάβει οδηγίες από ένα υπεύθυνο άτομο. Τα παιδιά πρέπει να επιτηρούνται ώστε να εξασφαλίζεται ότι δεν παίζουν με τη συσκευή.
- ▷ Ως επιπρόσθετη προστασία προτείνεται η εγκατάσταση μιας διάταξης προστασίας εσφαλμένου ρεύματος (FI) με ένα ρεύμα ενεργοποίησης μέτρησης όχι μεγαλύτερο από 30 mA στο κύκλωμα ρεύματος του μπάνιου. Ρωτήστε τον εγκαταστάτη σας ώστε να σας συμβουλευτεί.

**Στην συσκευασία θα βρείτε:**

- VINTAGE STYLE Trimmer
- Προσαρμογέα
- Εξαρτήματα χτένας (1/2/3mm)
- Βουρτσάκι καθαρισμού
- Μπουκάλι ελαίου
- Εγχειρίδιο Χρήσης

**Λειτουργία συσκευής****Περιγραφή.**

- 1 Κεφαλή κοπής
- 2 Διακόπτης on/off
- 3 Φωτάκι ένδειξης  
(Μπλε/κόκκινο όταν φορτίζει)  
(Πράσινο/Off όταν έχει φορτιστεί)
- 4 Εξαρτήματα χτένας  
(3 τμχ: 1/2/3mm)

**Χρήση και φόρτιση της μπαταρίας χωρίς σταθμό φόρτισης.**

Στην συσκευή περιέχεται μία μπαταρία λιθίου. Κατά την παράδοση της συσκευής, η μπαταρία δεν έχει φορτιστεί πλήρως. Για τον λόγο αυτό, πριν την πρώτη χρήση πρέπει να φορτιστεί πλήρως η μπαταρία. Πριν την φόρτιση, βεβαιωθείτε πως η τάση του δικτύου αντιστοιχεί στην τάση που αναφέρεται πάνω στην συσκευή.

Συνδέστε τον προσαρμογέα που σας παρέχεται κυρίως ρεύμα και μετά απευθείας στην συσκευή. Η μπαταρία θα φτάσει στην μέγιστη απόδοσή της μετά από έναν αριθμό κύκλων φόρτισης.

Κατά την διάρκεια της φόρτισης, θα ανάψει ένα ΜΠΛΕ/ΚΟΚΚΙΝΟ φωτάκι ένδειξης. Όταν η μπαταρία έχει φορτιστεί πλήρως, το φωτάκι θα σβήσει/το φωτάκι θα γίνει πράσινο.

Η φόρτιση της μπαταρίας όταν αυτή δεν έχει αποφορτιστεί (πλήρως) δεν επηρεάζει την απόδοση της συσκευής. Παρ' όλα αυτά, συστήνουμε να επιτρέψετε την πλήρη αποφόρτιση της μπαταρίας ανά διαστήματα, και έπειτα να την φορτίζετε πλήρως ούτως ώστε να παραταθεί η διάρκεια ζωής της μπαταρίας.

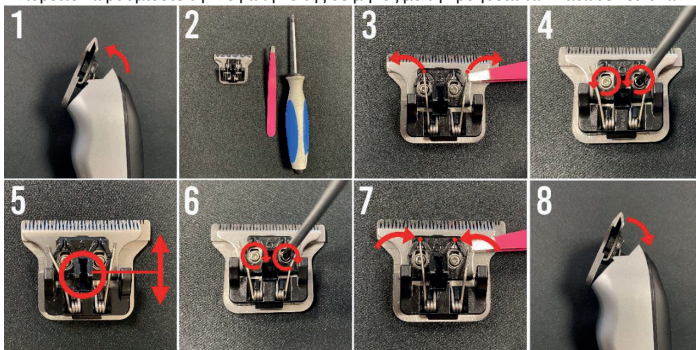
- Φροντίστε να μαζέψετε το καλώδιο τροφοδοσίας ούτως ώστε να μην σκοντάψει κάποιος.
- Φυλάξτε το καλώδιο, την συσκευή και τον προσαρμογέα μακριά από θερμές επιφάνειες.

**Ενεργοποίηση και απενεργοποίηση της συσκευής.**

Η συσκευή Ενεργοποιείται και απενεργοποιείται με τον διακόπτη on/off (2).

### Ρύθμιση μήκους κοπής.

Μπορείτε να ρυθμίσετε την κεφαλή κοπής σε μήκος με την βοήθεια των κάτωθεν εικόνων.



### Προσαρμόστε το μήκος της κεφαλής κοπής.

**Βήμα 1:** Κάντε κλικ στην κεφαλή κοπής της συσκευής, πιέζοντας το πάνω μέρος της κεφαλής κοπής (το μέρος που κόβει). (1,2)

**Βήμα 2:** Χρειάζεστε μόνο ένα κατσαβίδι και ένα τασιμπιδάκι.

**Βήμα 3:** Με το τασιμπιδάκι, μετακινήστε με προσοχή τα 2 ελατήρια στα πλαϊνά, δίπλα από την πλακέτα.

**Βήμα 4:** Χαλαρώστε τις 2 βίδες.

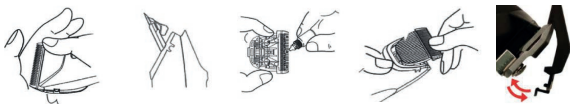
**Βήμα 5:** Τώρα μπορείτε να μετακινήσετε την πάνω λεπίδα στο επιθυμητό μήκος. Προς αποφυγή τραυματισμού, βεβαιωθείτε πως η λεπίδα δεν βρίσκεται πάνω από την έτερη λεπίδα.

**Βήμα 6:** Σφίξτε εκ νέου τις βίδες.

**Βήμα 7:** Και τοποθετήστε τα ελατήρια στην αρχική τους θέση.

**Βήμα 8:** Τέλος, προσαρμόστε την κεφαλή κοπής στη θέση της στην συσκευή. (4)

1 2 3 4 5



### Προσαρμογή του μήκους κοπής με την χρήση των εξαρτημάτων χτένας.

- Τα εξαρτήματα χτένας μπορούν να τοποθετηθούν πάνω στην κεφαλή κοπής για διαφορετικά μήκη κοπής. Περιλαμβάνονται στην συσκευασία, σε μεγέθη 1/2/3mm.

Εφαρμόζουν στην συσκευή με ένα κλικ. (5)

### Καθαρισμός και συντήρηση.

Για την διατήρηση της βέλτιστης απόδοσης κοπής της συσκευής, θα πρέπει να φροντίζετε τακτικά την συσκευή. Ιδανικά, καθαρίστε και λαδώστε την κάθε ημέρα.

#### ➤ Απενεργοποίηση της συσκευής και αποσύνδεση από το ρεύμα.

Αφαιρέστε το εξάρτημα χτένας από την κεφαλή κοπής σε περίπτωση που την χρησιμοποιείτε.

Αφαιρέστε όλες τις τριχές και τους ρύπους με το βουρτσάκι που θα βρείτε στην συσκευασία.

#### Αφαιρέστε με προσοχή την κεφαλή κοπής από τη συσκευή. (1)

Λαδώστε την κεφαλή κοπής, σε περίπτωση που χρησιμοποιείτε τακτικά την συσκευή, συνίσταται να το κάνετε πριν από κάθε χρήση. Λαδώστε όλα τα μέρη της κεφαλής κοπής, τα οποία βρίσκονται σε επαφή το ένα με το άλλο. (3)

Χρησιμοποιήστε αποκλειστικά το ειδικό λάδι που περιέχεται στην συσκευασία (μην το αραιώσετε, διότι δεν θα εμποδίσει την πορεία της κεφαλής κοπής).

Για τον καθαρισμό του περιβλήματος της συσκευής, ενδείκνυται η χρήση ενός ελαφρώς βρεγμένου (όχι υγρού) πανιού. **Κίνδυνος για την υγεία εξαιτίας του πετρελαίου φροντίδας!** Αποθηκεύστε το γεμάτο μπουκάλι λαδιού μακριά από παιδιά. Μην το καταπιείτε! Αποφύγετε την οπτική επαφή. Απορρίψτε το άδειο. Μη χρησιμοποιείτε επιθετικά ή λειαντικά καθαριστικά όταν καθαρίζετε την συσκευή.

Αν η κεφαλή κοπής κόβει λιγότερα μαλλιά μετά από ένα χρονικό διάστημα, ενδείκνυται η αντικατάστασή της με μία αυθεντική νέα κεφαλή (διαθέσιμη ως ανταλλακτικό από την EFALOCK).

#### Αποθήκευση.

Να αποθηκεύετε την συσκευή όταν είναι φορτισμένη μόνο σε περίπτωση που δεν πρόκειται να την χρησιμοποιήσετε για μεγάλο χρονικό διάστημα. Φυλάξτε την συσκευή σε ένα ψυχρό και ξηρό μέρος, και διασφαλίστε πως η συσκευή δεν έρχεται σε επαφή με σκόνη και άλλους περιβαλλοντικούς ρύπους.

#### Μπαταρία λιθίου 1 σταδίου.

Η μπαταρία λιθίου 1 σταδίου είναι ένας νέος τύπος μπαταρίας λιθίου. Η μπαταρία διατηρεί την μέγιστη απόδοσή της ακόμα και μετά από πολλές φορτίσεις.

#### Απόρριψη αποβλήτων.



Η παρούσα συσκευή πωλείται σύμφωνα με την οδηγία 2012/19/EU περί Αποβλήτων Ειδών Ηλεκτρικού και Ηλεκτρονικού Εξοπλισμού (ΑΗΗΕ). Μπορείτε να απορρίψετε την παρούσα ηλεκτρική συσκευή στο τέλος της ζωής της μαζί με τα υπόλοιπα απορρίμματα, ωστόσο πρέπει να παραδοθεί σε ένα σημείο συλλογής ηλεκτρονικών εξοπλισμών. Η οδηγία ισχύει επίσης και για τις ηλεκτρικές συσκευές που χρησιμοποιήθηκαν στον μη ιδιωτικό τομέα, αλλά για παράδειγμα, και στην βιομηχανία ή στην βιοτεχνία. Ως τον βαθμό που τα αρμόδια, τοπικά, δημόσια σημεία απόρριψης αποβλήτων, δεν δέχονται ηλεκτρικές συσκευές του μη ιδιωτικού τομέα, τα συμβουλευτικά σημεία για τα απορρίμματα παρέχει πληροφορίες σχετικά με την βέλτιστη, φιλική προς το περιβάλλον απόρριψη αποβλήτων.

Θα βρείτε αναφορά σε αυτό στο σύμβολο που απεικονίζεται στο προϊόν, στις οδηγίες χρήσης ή στη συσκευασία. Τα υλικά μπορούν να ανακτηθούν σύμφωνα με το αναγνωριστικό τους. Η χρήση εκ νέου, η ανακύκλωση των υλικών ή άλλες μορφές ανακύκλωσης αποβλήτων συμβάλουν σημαντικά στην προστασία του περιβάλλοντος.



Στην παρούσα ηλεκτρική συσκευή περιλαμβάνεται μπαταρία λιθίου. Σε καμία περίπτωση η μπαταρία δεν πρέπει να απορρίπτεται με τα υπόλοιπα απόβλητα. Οι κάτοχοι παλιών συσκευών υποχρεούνται γενικά να διαχωρίζουν τις παλιές μπαταρίες και τους παλιούς πυκνωτές οι οποίοι δεν είναι ενσωματωμένοι στην παλιά συσκευή, προτού τους παραδώσουν σε κάποιο σημείο συλλογής. Αυτό δεν ισχύει σε περίπτωση που οι παλιές συσκευές παραδίδονται σε δημόσιες εταιρείες διάθεσης απορριμμάτων (σημεία ανακύκλωσης, σημεία ανακύκλωσης υλικών), όπου και διαχωρίζονται από άλλες παλιές συσκευές για τον σκοπό της προετοιμασίας ανάκτησης.

#### Τεχνικά δεδομένα:

Μοντέλο: 14102370

Μηχανή: DC-Motor

Μπαταρία: Λιθίου 1 Φάσης

Χρόνος λειτουργίας: Έως 120 λεπτά

Πλάτος κοπής: 40mm.

Εισορή: 220-240Volt - 50/60Hz - 200mA

Εκροή: 5Volt - 1000mA

Μήκος καλωδίου: 1.5 m

Χρόνος φόρτισης: πλήρης φόρτιση 90 λεπτά

Βάρος: 173gr

#### Με την επιφύλαξη τεχνικών τροποποιήσεων.

Οι εικόνες στο παρόν εγχειρίδιο ενδέχεται να διαφέρουν από τις πρωτότυπες.



## ΕΓΓΥΗΣΗ

Η EFALOCK παρέχει για τις μικρές της ηλεκτρικές συσκευές τη νόμιμη εγγύηση για όλα τα εξαρτήματα συσκευών που δεν υπόκεινται σε φθορά. Τα δικαιώματα από αυτή την εγγύηση είναι συμπληρωματικά στις νόμιμες ή/και συμβατικές απαιτήσεις εγγύησης που δικαιούται ο αγοραστής έναντι του πωλητή.

Ο χρόνος εγγύησης ξεκινάει με την παράδοση της συσκευής. Η χρονική στιγμή της παράδοσης πρέπει να αποδεικνύεται μέσω υποβολής της απόδειξης ταμείου, του τιμολογίου, του δελτίου παράδοσης ή παρόμοιου εγγράφου.

Η περίοδος εγγύησης συμμορφώνεται με τη διάρκεια της νόμιμης προθεσμίας παραγραφής πραγματικών ελαττωμάτων του δικαίου της εκάστοτε χώρας στην οποία αποκτήθηκε η συσκευή, ωστόσο όχι περισσότερο από 2 έτη.

Ελλείψεις οι οποίες προκύπτουν εντός του χρόνου εγγύησης και για τις οποίες έχουμε ενημερωθεί εγγράφως εντός τριών εβδομάδων μετά την εμφάνισή τους, διορθώνονται από εμάς χωρίς χρέωση κατόπιν ελέγχου αναφορικά με τη σωστή χρήση. Οι επισκευές πρέπει να πραγματοποιούνται στο εργοστάσιο μας ή σε ένα εξουσιοδοτημένο από εμάς σημείο πώλησης. Δεν υφίστανται περαιτέρω απαιτήσεις του πελάτη από αυτή την εγγύηση.

Αποκλείονται από την εγγύηση ελλείψεις που προκύπτουν από:

- λανθασμένη χρήση ή έλλειψη επιμέλειας
- υπερβολική επιβάρυνση, ακατάλληλο χειρισμό, συντήρηση ή ζημιές λόγω εξωτερικών επιδράσεων
- μη τήρηση των οδηγιών χρήσης
- μια επισκευή ή απόπειρα επισκευής η οποία δεν διεξήχθη από την EFALOCK ή εξουσιοδοτημένο συνεργάτη του σέρβις

Εάν διεξαχθούν επισκευές στα πλαίσια μιας εγγύησης, τα εξαρτήματα που αντικαθίστανται περνούν στην ιδιοκτησία μας.

Η EFALOCK έχει δικαίωμα αντιμετώπισης της έλλειψης μέσω παράδοσης μιας συσκευής ισότιμης κατασκευής.

Δεν υφίστανται περαιτέρω απαιτήσεις του πελάτη από αυτή την εγγύηση, ιδιαίτερα για επιστροφή δαπανών, μείωση, αποζημίωση ή το δικαίωμα υπαναχώρησης. Νόμιμα ή λοιπά συμβατικά δικαιώματα λόγω ελαττωμάτων δεν επηρεάζονται.

Η παροχή εγγυήσεων δεν παρατείνει το χρόνο εγγύησης.

Εάν προκύψει αδικαιολόγητη απαίτηση εγγύησης έναντι του τμήματος εξυπηρέτησης πελατών μας, διατηρούμε το δικαίωμα χρέωσης του πελάτη με τις σχετικές προκύπτουσες δαπάνες.

Εάν έχουν προκύψει ελλείψεις μπορείτε να απευθυνθείτε στον διανομέα της συσκευής ή στον συνεργάτη του σέρβις της EFALOCK στη χώρα σας.

## ΑΝΤΑΛΛΑΚΤΙΚΑ

Χρησιμοποιείτε αποκλειστικά γνήσια ανταλλακτικά τα οποία μπορείτε να παραγγείλετε στον συνεργάτη του σέρβις της EFALOCK.

## ΕΠΕΞΗΓΗΣΗ ΤΩΝ ΣΥΜΒΟΛΩΝ ΣΤΟ ΤΡΟΦΟΔΟΤΙΚΟ



Σύμβολο Κατηγορίας προστασίας II: Μέσα λειτουργίας με κατηγορία προστασίας II έχουν ενισχυμένη ή διπλή μόνωση



Σύμβολο οικίας: Η συσκευή έχει κατασκευαστεί μόνο για χρήση σε εσωτερικούς χώρους.

Διάθεση μέσω:

EFALOCK Professional Tools GmbH

D-97092 Würzburg

Γερμανία

Κατασκευάζεται στην Κίνα

## ВАЖНЫЕ УКАЗАНИЯ ПО БЕЗОПАСНОСТИ:

- ▷ Перед вводом прибора в эксплуатацию внимательно изучите все инструкции и указания по технике безопасности и сохраните руководство по эксплуатации.
- ▷ Использование по назначению: данный прибор предназначен исключительно для бритья волос у мужчин.
- ▷ Прибор предназначен только для использования в помещениях и был разработан для профессионального применения в парикмахерских.
- ▷ Перед использованием прибора необходимо проверить, соответствует ли установленная сила тока прибора параметрам розетки. При использовании электроприборов, особенно когда рядом находятся дети, необходимо соблюдать общие меры предосторожности.

## ОСТОРОЖНО!

### Поражение электрическим током:

- После использования прибора сразу выньте вилку из розетки.
- Держите прибор вдали от влаги, воды и других жидкостей.
- Прибором нельзя пользоваться в ванне, под душем, над наполненным водой умывальником или мокрыми руками.
- Прибор нельзя погружать в воду или другие жидкости. Не прикасайтесь к прибору, если на него попала вода, и немедленно вытащите вилку из розетки.
- Для очистки, ухода и техобслуживания необходимо отключить прибор от электросети.
- Не пользуйтесь прибором, если соединительный кабель поврежден. Немедленно отключите прибор от электросети и сообщите о повреждении в сервисную службу компании EFALOCK.

## ПРЕДУПРЕЖДЕНИЕ:



**Не пользуйтесь этим прибором рядом с ванной, умывальником или другими емкостями с водой.**

## Проглатывание мелких деталей:

- Храните прибор в месте, недоступном для детей. Также не подпускайте детей к упаковочным материалам, например, к пленкам.

## Материальный ущерб и телесные повреждения:

- Ни в коем случае не оставляйте включенный прибор без

- присмотра.
- Если прибор используется для детей или инвалидов или рядом с ними, необходим тщательный контроль.
  - Не используйте запасные части, которые не были рекомендованы или проданы продавцом.
  - Если прибор не работает должным образом, если его уронили, повредили или он попал в воду, не пытайтесь самостоятельно отремонтировать его. Ремонт должна выполнять только авторизованная сервисная служба.
  - Не допускайте контакта прибора с химическими веществами, средствами для окрашивания и тонирования волос.
  - Никогда не пытайтесь удалить пыль и инородные частицы из прибора с помощью острых предметов.
  - Держите соединительный кабель вдали от горячих поверхностей.

## **ОСТОРОЖНО!**

- Существует опасность травмирования ножевой головкой.
- Во избежание травм перед каждым использованием необходимо убедиться в том, что лезвия установлены правильно и не накладываются друг на друга.
- Не прикасайтесь к ножевой головке, когда прибор включен.
- Ножевая головка относится к категории прецизионных деталей. Защищайте ее от повреждения и пыли.

## **УКАЗАНИЯ!**

- ▷ Лица (в том числе дети), которые в силу своих физических, сенсорных или умственных особенностей, по неопытности или незнанию не способны безопасно пользоваться прибором, не должны пользоваться этим прибором без надзора или указаний со стороны ответственного лица. Следите за детьми, чтобы они не играли с прибором.
- ▷ В качестве дополнительной защиты рекомендуется установка в электрической цепи ванной комнаты устройства защитного отключения (УЗО) с номинальным током отключения не более 30 мА. Проконсультируйтесь со своим электромонтёром.

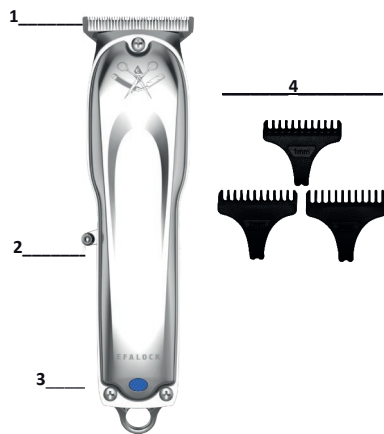
## Состав комплекта поставки:

- VINTAGE STYLE Trimmer
- Адаптер
- Насадки (1/2/3 мм)
- Щетка для чистки
- Бутылка с маслом
- Руководство по эксплуатации

## Управление прибором

### Описание.

- 1 Режущая головка
- 2 Выключатель ВКЛ/ВЫКЛ
- 3 Индикаторная лампочка  
(Синий/красный - зарядка)  
(Зеленый/выкл. - зарядка завершена)
- 4 Насадки  
(3 штуки: 1/2/3 мм)



### Использование и зарядка аккумулятора без зарядной станции.

В приборе установлен литиевый аккумулятор. При поставке прибора, он еще не полностью заряжен. В связи с этим, перед первым использованием прибора необходимо полностью зарядить аккумулятор. Перед началом зарядки убедитесь, что напряжение в сети соответствует напряжению, указанному на приборе.

Подключите прилагаемый адаптер к сети питания, а затем непосредственно к прибору.

Аккумулятор достигает своей полной емкости только после нескольких циклов зарядки.

Во время зарядки будет светиться СИНИЙ/КРАСНЫЙ индикатор. Когда аккумулятор будет полностью заряжен, то индикатор погаснет/загорится зеленым цветом.

Зарядка аккумулятора, когда он еще не разряжен (полностью), не влияет на работу прибора. Однако, для увеличения срока службы, мы рекомендуем время от времени давать аккумулятору полностью разрядиться, а затем снова полностью зарядиться.

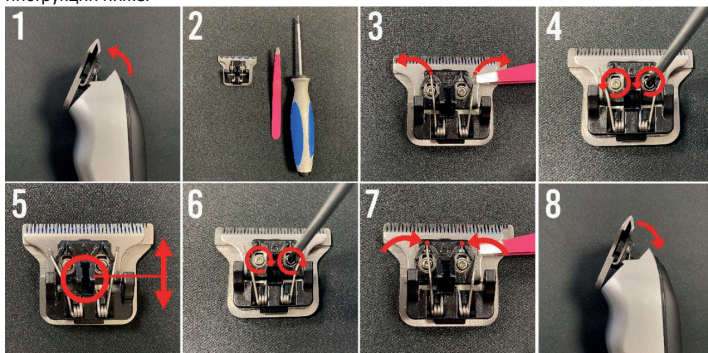
- Расположите шнур питания так, чтобы о него не спотыкались люди.
- Держите шнур, прибор и адаптер подальше от горячих поверхностей.

### Включение и выключение прибора.

Прибор включается или выключается с помощью выключателя. (2)

### Настройка длины стрижки.

Режущая головка может быть отрегулирована на различную длину стрижки с помощью инструкции ниже.



### Регулировка длины стрижки.

**Шаг 1:** Нажмите на режущую головку устройства, нажав на нее сверху (режущая часть). (1,2)

**Шаг 2:** Все, что вам нужно, это отвертка и пинцет.

**Шаг 3:** Осторожно переместите пинцетом 2 расположенные рядом с пластиной пружины в сторону.

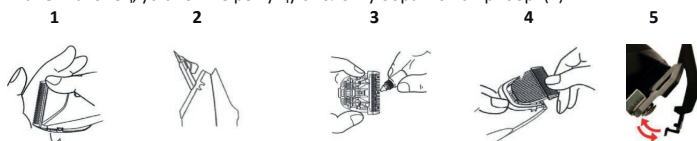
**Шаг 4:** Ослабьте 2 винта.

**Шаг 5:** Теперь вы можете переместить верхнее лезвие на нужную длину. Во избежание травм, следите за тем, чтобы лезвия не заходили друг на друга.

**Шаг 6:** Снова затяните винты.

**Шаг 7:** Установите пружины на место.

**Шаг 8:** Наконец, установите режущую головку обратно на прибор. (4)



### Регулировка длины стрижки с помощью насадок.

- Для стрижки различной длины на режущую головку можно устанавливать насадки. Они поставляются в комплекте с прибором в размерах 1/2/3 мм./ 1,5/3/4,5/6 мм.

Они размещаются на приборе с помощью прищелкивания. (5)

### Чистка и обслуживание.

Для поддержания оптимальных возможностей стрижки прибор необходимо регулярно обслуживать. Лучше всего ежедневно чистить и смазывать его.

- **Выключите прибор и отсоедините его от сети.**

Снимите насадку с режущей головки (если она используется).

Удалите все волосы и другие загрязнения с помощью прилагаемой щетки.

**Осторожно снимите режущую головку с прибора. (1)**

Смажьте режущую головку маслом; при регулярном использовании прибора, мы рекомендуем делать это перед каждым использованием.

Смажьте маслом все соприкасающиеся друг с другом детали режущей головки. (3)

Используйте только специальное масло, поставляемое с прибором (не разбавляйте масло, оно не будет препятствовать ходу режущей головки). **Опасность для здоровья из-за масла для ухода! Храните наполненную бутылку с маслом в недоступном для детей месте. Не глотать! Избегайте зрительного контакта. Утилизация пустых.** Для очистки корпуса прибора можно использовать слегка влажную (не мокрую) ткань. При очистке прибора не используйте агрессивные или абразивные чистящие средства. Если через некоторое время режущая головка берет меньше волос, ее можно заменить на новую оригинальную режущую головку (поставляется как запасная деталь от EFALOCK).

#### Хранение.

Храните прибор в заряженном состоянии только если вы не собираетесь использовать его в течение длительного времени. Храните прибор в прохладном и сухом месте и убедитесь, что он защищен от попадания пыли и других воздействий окружающей среды.

#### Литиевый аккумулятор Stage-1.

Литиевый аккумулятор Stage-1 - это совершенно новый тип литиевых аккумуляторов. Данный аккумулятор сохраняет свою полную емкость даже после многократных зарядок.

#### Утилизация отходов.



Данный прибор маркирован в соответствии с Директивой 2012/19/EU об утилизации отработанного электрического и электронного оборудования (WEEE). Данный электроприбор по окончании срока службы нельзя выбрасывать вместе с обычными отходами, а необходимо сдать в пункт сбора электрооборудования. Это также относится к электроприборам, которые в последний раз использовались не в частном секторе, а, например, в промышленности или ремесленничестве. Если ответственные местные и общественные пункты утилизации отходов не принимают неиспользуемые в личных целях электроприборы, то их консультационный пункт по утилизации отходов предоставляет информацию об экологически безопасной утилизации отходов.

На это указывает символ на продукции, инструкция по эксплуатации или упаковка. Материалы могут быть восстановлены в соответствии со своей идентификацией. Повторное использование, переработка материалов или другие формы утилизации отработанного оборудования вносят важный вклад в защиту окружающей среды.



В данном электроприборе содержится литиевый аккумулятор. Аккумулятор ни в коем случае нельзя выбрасывать вместе с обычными отходами. Владельцы старых приборов должны, как правило, отделять старые аккумуляторы и конденсаторы, которые не находятся в корпусе старого прибора, перед тем как вернуть их в пункт приема. Это не относится к случаям, когда старые приборы сдаются в общественные предприятия по утилизации отходов (пункты утилизации, пункты приема вторсырья и т.д.) и отделяются там от других старых приборов с целью подготовки к последующей утилизации.

#### Технические характеристики:

Модель: 14102370

Двигатель: электродвигатель постоянного тока

Аккумулятор: литиевый аккумулятор Stage-1

Время работы от аккумулятора: до 120 минут

Ширина стрижки: 40 мм.

Вход: 220-240Вольт - 50/60Гц – 200mA

Выход: 5Вольт – 1000mA

Длина кабеля: 1,5 м

Время зарядки: полная зарядка - 90 минут

Вес: 173 г

**Возможно внесение технических изменений.**

**гарантия**

Компания EFALOCK в отношении своих мелких электроприборов предоставляет предусмотренную законом гарантию на все детали приборов, которые не подвержены износу. Права по этой гарантии существуют в дополнение к установленным законом и (или) договорным правам на гарантийное обслуживание, которые положены покупателю в отношении продавца.

Гарантийный срок начинается с момента передачи прибора. Момент передачи должен быть подтверждён предъявлением кассового чека, счёта-фактуры, накладной и т.п.

Срок действия гарантии зависит от срока давности обнаруженных в изделии дефектов, предусмотренного законами того государства, в котором прибор был приобретён. При промышленной эксплуатации данный срок составляет 6 месяцев, при частной эксплуатации - 2 года.

Дефекты, которые возникают в течение гарантийного срока и о которых нам сообщается в письменной форме в течение трёх недель с момента их возникновения, будут устранены нами бесплатно при условии подтверждения проведённой проверкой использования прибора надлежащим образом. Ремонт должен выполняться на нашем заводе или в авторизованной нами торговой точке. Выходящие за эти рамки требования со стороны клиента данные гарантийные обязательства не предусматривают.

Гарантия не распространяется на дефекты, обусловленные:

- применением не по назначению или недостаточной аккуратностью
- чрезмерной нагрузкой, ненадлежащим обращением, техобслуживанием или повреждением из-за постороннего воздействия
- несоблюдением руководства по применению
- ремонтом или попыткой ремонта, которые выполнялись не компанией EFALOCK или одной из её авторизованных партнёрских сервисных служб

Если ремонт выполняется в рамках гарантийных обязательств, то заменённые детали переходят в нашу собственность.

Компания EFALOCK имеет право вместо устранения дефекта предоставить идентичный прибор. Выходящие за эти рамки требования со стороны клиента, в частности, по возмещению расходов, снижению цены, компенсации убытков или праву отказа от договора данные гарантийные обязательства не предусматривают. Предписанные законом или другие договорные права в отношении материальных дефектов материала остаются в силе. Выполнение гарантийных обязательств не продлевает гарантийный срок. При поступлении в нашу сервисную службу необоснованной рекламации по гарантии мы оставляем за собой право взыскать с клиента возмещение понесённых расходов. При обнаружении каких-либо дефектов обратитесь в торговую организацию, продавшую прибор, или в партнёрскую сервисную службу компании EFALOCK в вашей стране.

**Запасные части**

Используйте исключительно оригинальные запчасти, которые вы можете заказать в партнёрской сервисной службе компании EFALOCK.

**Значения символов на блоке питания**

Символ класса защиты II: электрооборудование с классом защиты II оснащено усиленной и двойной изоляцией.



Символ дома: прибор предназначен только для использования в помещениях.

Сбыт осуществляет:

EFALOCK Professional Tools GmbH

D-97092 Würzburg

Германия

Сделано в Китае

